



Art. 1785 - V3.6



Aufbau des Mülltonnenbox-Systems, Maßbeispiele und Tipps



BINTO Mülltonnenbox-System



1770 Grundverkleidung
Nadelholz, imprägniert*



1771 Erweiterungsverkleidung
Nadelholz, imprägniert*



1412 Grundverkleidung
Hartholz FSC®



1413 Erweiterungsverkleidung
Hartholz FSC®



4170 Grundverkleidung Edelstahl



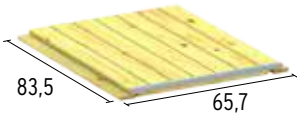
4171 Erweiterungsverkleidung Edelstahl



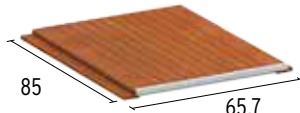
2388 Grundverkleidung HPL schiefer
2378 Grundverkleidung HPL grau



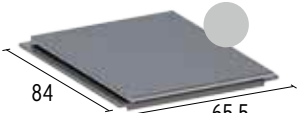
2389 Erweiterungsverkleidung HPL schiefer
2379 Erweiterungsverkleidung HPL grau



1772 Klappdeckel
Nadelholz, imprägniert*



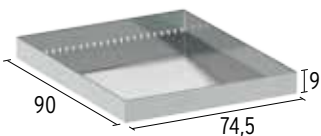
1414 Klappdeckel
Hartholz, FSC®



2387 Klappdeckel HPL grau
2377 Klappdeckel HPL grau



1534 Klappdeckel
Edelstahl



1791 Pflanzschale, links, rechts, solo
Edelstahl



1792 Pflanzschale, mittig
Edelstahl



Die Basis

1769 Erweiterungsgestell und 1768 Grundgestell
Metall, feuerverzinkt, pulverbeschichtet ähnlich RAL 9007

*Das Holz wurde mit Holzschutzmittel zum vorbeugenden Schutz vor holzerstörenden Pilzen und Insekten behandelt. Enthält Kupfercarbonat und N,N-Didecyl-N-methyl-poly-(oxethyl)-ammoniumpropionat. Holz für den Außenbereich. Holz nicht im direkten Kontakt mit Lebens- und Futtermittel verwenden.

Verarbeitungshinweise

Generell

Die Montage der BINTO Mülltonnenboxen darf nur mit dem geeigneten System-Bauelementen von TraumGarten und wie in der Montageanleitung beschrieben durchgeführt werden.

Bei Änderungen oder Erweiterungen des Systems ist eine Freigabe durch den Hersteller/Produzenten der systemfremden Komponenten notwendig.

Montagevorbereitung - Bodenbefestigung

Grundsätzlich muss der Untergrund fest und absolut waagrecht vorbereitet sein. Nur dann kann das Mülltonnensystem ordnungsgemäß aufgebaut werden. Durch die unteren Querprofile der Metallrahmen können die Gestelle mit der Bodenplatte zusätzlich verankert werden.

Rahmenelemente von Grund- und Erweiterungsgestell kontrollieren!

Durch die hohen Temperaturen bei der Feuerverzinkung, aber auch durch den Transport, können sich die Rahmenteile verziehen und sind nicht mehr im rechten Winkel. Dieses kann durch einfaches Gegendrücken leicht korrigiert werden.

System-Elemente aus Holz

Holz ist ein natürlicher Werkstoff der unterschiedlich quellen, schwinden und sich auch verdrehen kann. Leichter Verzug bei den Türen oder auch Trockenrisse an Holzteilen stellen somit keinen Reklamationsgrund dar.

Edelstahl-Elemente

Lagerung: Lagern Sie folierte Bauteile niemals in der direkten Sonne oder bei starker Hitze über einem längeren Zeitraum ein. Die Schutzfolien lassen sich später sonst nur sehr schwer entfernen.

Besondere Montagehinweise zu HPL und Edelstahl Verkleidungen

Vermeiden Sie die Montage bei Frost oder großer Hitze. Wir empfehlen die Montage bei gleichbleibenden Materialtemperaturen, am besten nicht unter + 5 °C und über + 25 °C.

Den **Spezialkleber** nur dünn auftragen. Klebeflächen vorher trocknen und gründlich entfetten. Da der Klebstoff schnell anzieht, bitte immer nur für ein Bauelement auftragen.

Abbindezeit ca. 24 Std. (temperaturabhängig). Überquellenden Kleber sofort entfernen. Bei Bedarf kann der Kleber mit der Artikelnummer 300 über den Fachhandel separat bestellt werden.

Befestigung der HPL-Platten: Die **Bohrungsangaben \varnothing 8 mm unbedingt einhalten**. Die Bohrungen sind Gleitpunkte für die Materialausdehnung. Die Platten werden durch den Kleber in Position gehalten. Sobald der Schraubenkopf auf der Platte aufsitzt (Nm 1,4), den Einschraubvorgang beenden.



Lesen Sie bitte die gesamte Montageanleitung **vor Baubeginn** sorgfältig durch und beachten die **zusätzlichen Tipps und Aufbauhinweise**.

Aufbauvideo: traumgarten.de



In dieser Reihenfolge sollten Sie montieren:

	Seite
1. Grund-/Erweiterungsrahmen: Bauteile A-G, inklusive Klebewinkel (nur bei HPL und Edelstahlverkleidungen)	4-6
2. Blenden-Set/Abdeckleisten (nur bei Mülltonnenboxen mit Klappdeckel)	7-8
3. Wandverkleidungen	9-12
4. Klappdeckel	13-14
5. Pflanzschalen, wenn Sie diese Bauform gewählt haben	15

Symbolerklärung



Mit dem genannten Durchmesser vor- oder durchbohren.



Schutzfolie vor der Montage abziehen.



Kleber in Wellenform oder als Streifen einseitig dünn auftragen. Keine Punktverklebung!



Mit dem angegebenen Anzugsdrehmoment festziehen.



Gummihammer benutzen.



Punktverklebung!

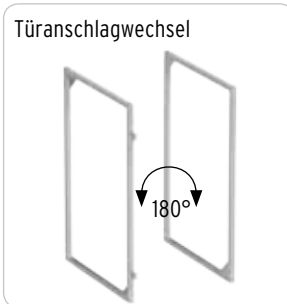
Empfohlenes Werkzeug

Bohrmaschine, Metallbohrer, Körner, Hammer, Gummihammer, Schraubendreher (Kreuzschlitz, Torx), Steckschlüssel, Messwerkzeug, Kartuschenpresse. Eventuell Hilfsmittel wie Unterlegklötze, Spanngurte, Schraubzwingen.

BINTO Grundgestell-Metall, Art. 1768 und BINTO Erweiterungsgestell-Metall, Art. 1769

Einzelteile (je Gestell)

1 x Rahmen ohne Scharnier ¹⁾	1195 x 800 mm
1 x Rahmen mit Scharnier	1195 x 800 mm
3 x Rahmenverbinder (Winkelstahl)	30 x 30 x 633 mm
1 x Rahmenflachverbinder (Flachstahl)	4 x 30 x 633 mm
1 x Kreuzstreben (2x Flachstahl vernietet)	2 x 15 x 1000 mm
1 x Rollenführung unten	633 mm
1 x Führungsblech	137 x 30 x 26 mm
2 x Kippanschlag oben	86 mm
2 x Kippanschlag oben	36 mm
2 x Scharnier (Türmontage)	
2 x Bolzen für Scharnier (Türmontage)	
14 x Flachverbinder (Rück- und Seitenwandmont.) ³⁾	30 x 60 mm
17 x Schloßschraube (Rahmenmontage)	8 x 16 mm
17 x Unterlegscheibe (Rahmenmontage)	
17 x Mutter M8 (Rahmenmontage)	
17 x Kunststoff Schutzkappen für M8	
9 x Bohrschraube, verzinkt ²⁾	4,8 x 25 mm
4 x Spannhülse (für Türscharnier)	9,6 x 40 mm
38 x Rundkopfschraube (für Flachverbinder und Scharnier) ³⁾	4,5 x 16 mm
16 x Rundkopfschraube (für Seitenwand) ^{1, 3)}	4,5 x 45 mm
1 x Bügelgriff, Edelstahl, inkl. 2 Schrauben (Tür)	
2 x Scheibenmagnet, inkl. Schrauben 4 x 20 mm	
2 x Anschlagwinkel für Türmagneten (inkl. Zahnscheibe M8)	



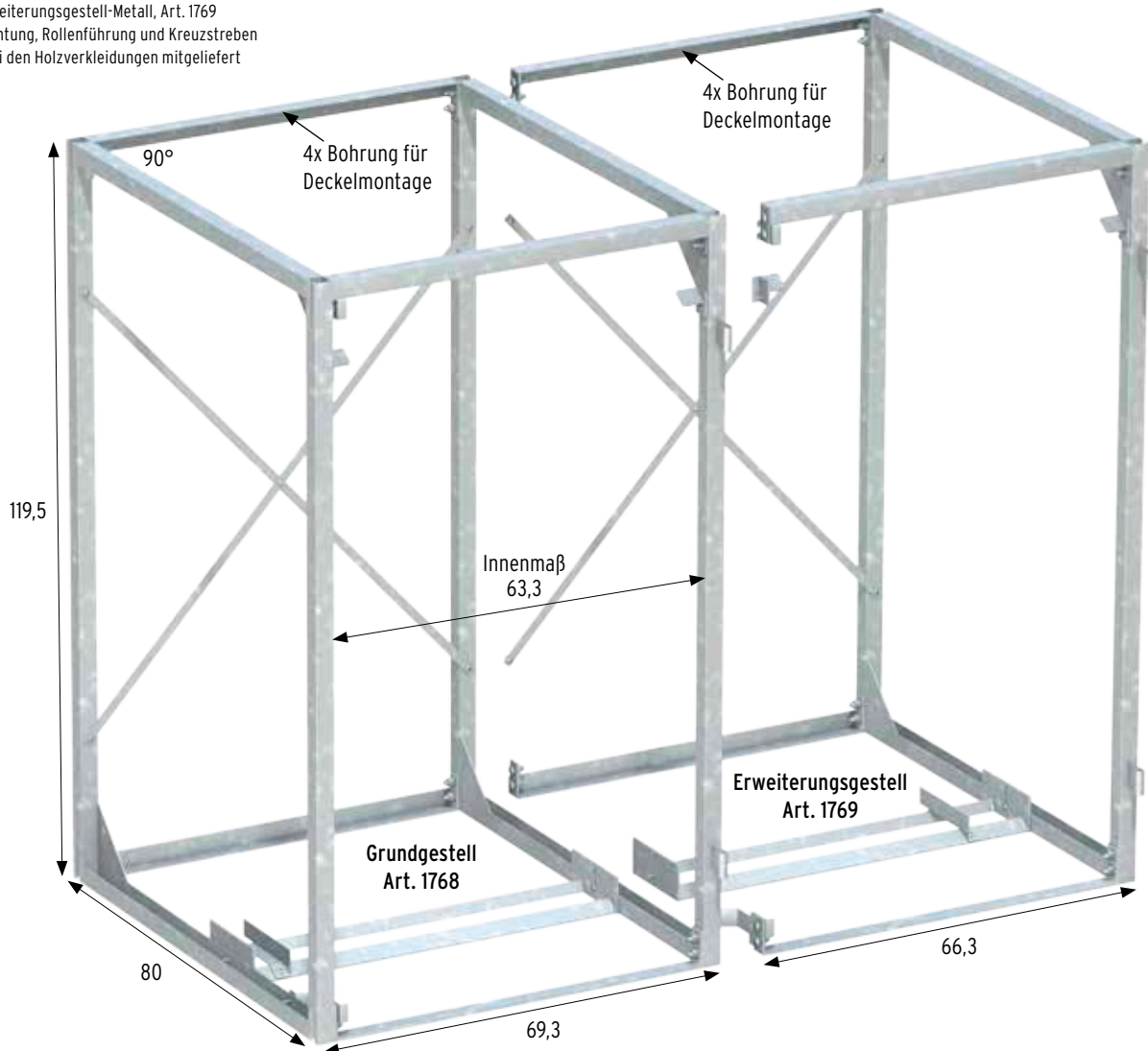
Der Rahmen ist für für einen **Türanschlag** DIN links und DIN rechts ausgelegt. Für einen Türanschlagwechsel die beiden Seitenrahmen um 180° drehen.

Alle Maße sind ca.-Angaben, da es materialbedingt zu Schwankungen kommen kann

1) nicht beim Erweiterungsgestell-Metall, Art. 1769

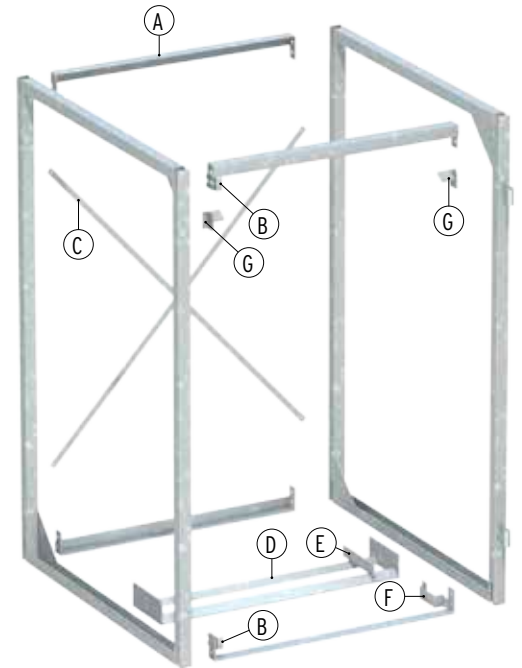
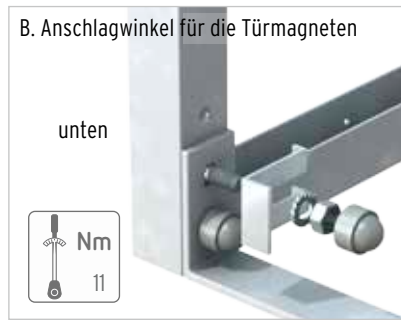
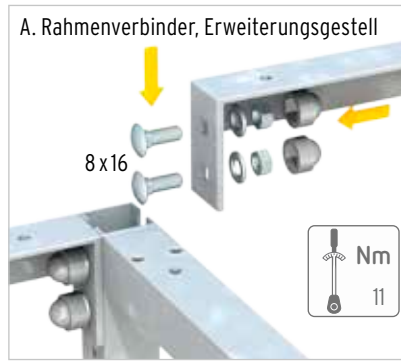
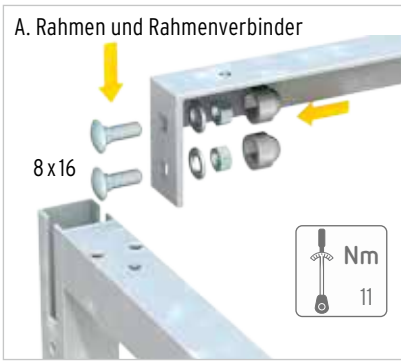
2) für Kippvorrichtung, Rollenführung und Kreuzstreben

3) werden nur bei den Holzverkleidungen mitgeliefert



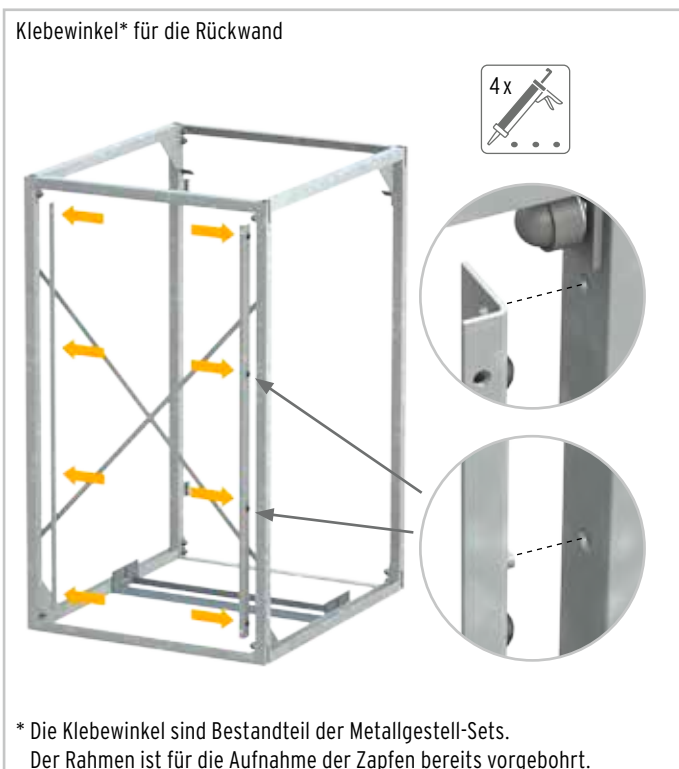
Das *Innenmaß* ist das Maß zwischen den Metallrahmen und ausschlaggebend für die maximale Tonnenbreite.

Tipp: Sollte die von Ihrer Kommune gestellte Tonne das Innenmaß überschreiten, können Sie dieses mit Hilfe von zwei Muttern, die zwischen Rahmen und die Querverbinder geschraubt werden, um ca. 10 - 15 mm verbreitern.

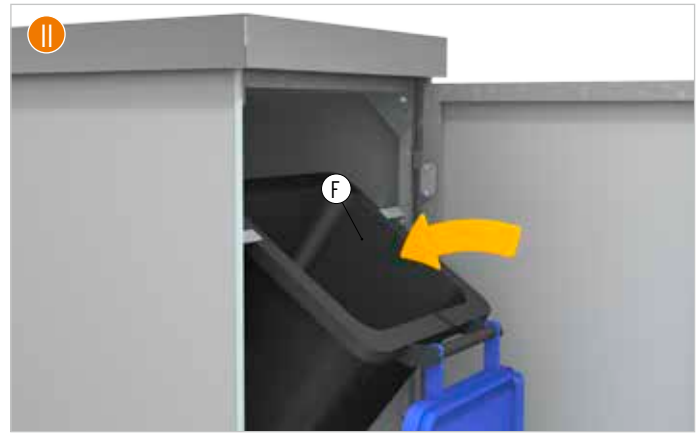


Bauteile D, E, F, G auf S. 6

Zusätzliche Bauelemente nur bei HPL- und Edelstahlverkleidungen



Die zwei Bauformen



Die Position der Bauteile D, E und F wird durch die gewählte Bauform I / II, sowie durch Größe und Ausführung Ihrer Tonne bestimmt.

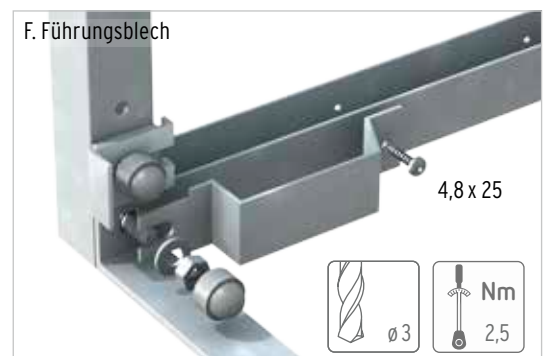
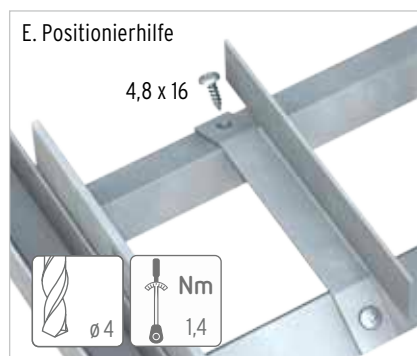
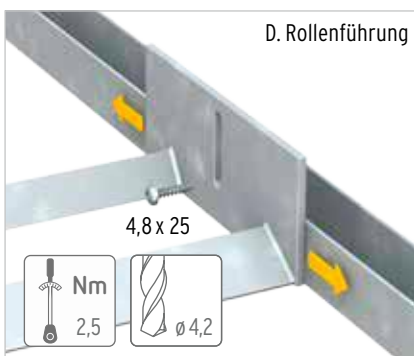
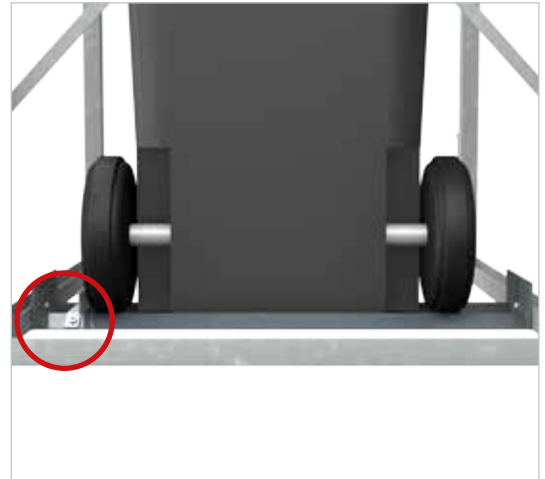
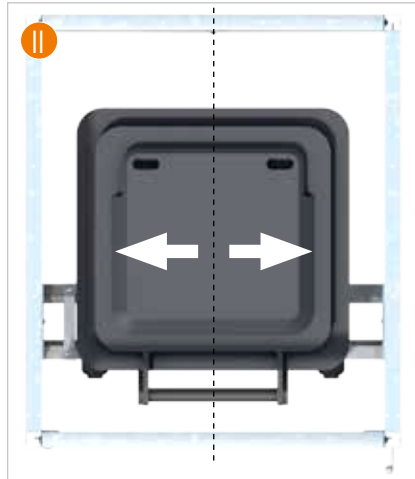
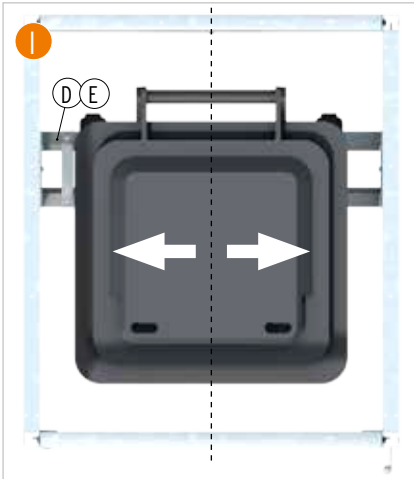
D. Rollenführung, E. Positionierhilfe und F. Führungsblech

Je nach Tonnenausführung ist die Rollenführung vorne oder hinten zu platzieren. Erst die Tonnen reinstellen und ausrichten, danach die Führung seitlich verschrauben.

G. Kippanschlag

Je nach Tonnenbreite, den schmalen oder breiten Kippanschlag verwenden, bzw. bei Bedarf den breiten Anschlag einkürzen. Die Höhe des Anschlages richtet sich nach der Tonne. Erst die Tonnen reinstellen und ausrichten, danach den Anschlag anbringen.

Bei ganz schmalen Tonnenbreiten sind anstatt der langen Kippanschläge Ketten als Kippvorrichtung erforderlich. Diese liegen dem Set nicht bei.



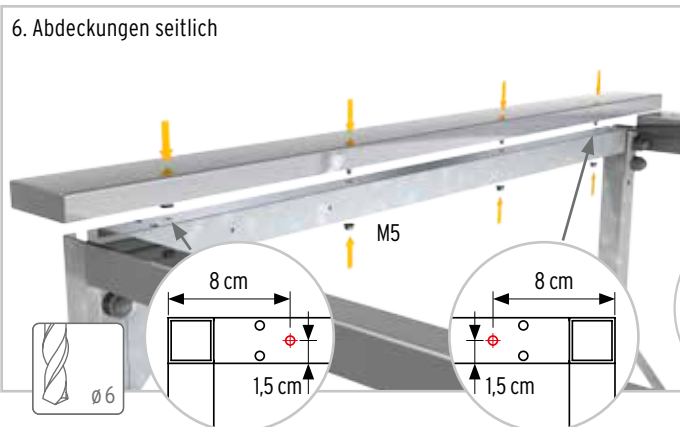
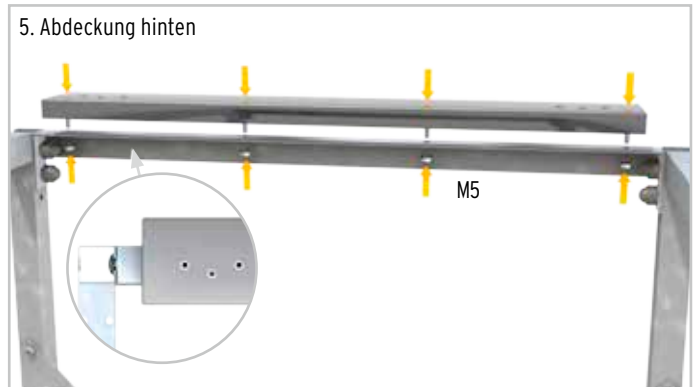
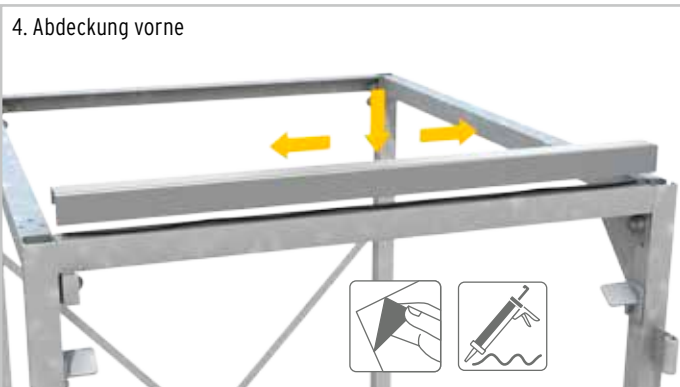
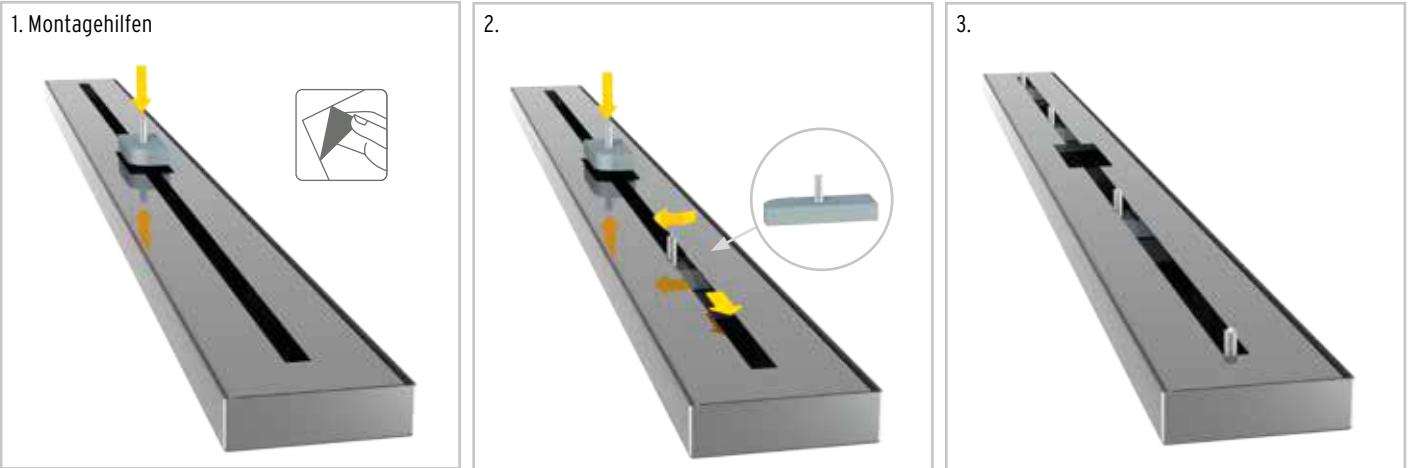
Nach dem Zusammenbau der Gestelle alle Winkel noch einmal kontrollieren!
Mit Schraubzwingen und Spanngurten können Sie eventuelle Abweichungen wieder korrigieren, um unschöne und ungleiche Fugen bei der Wandverkleidung zu vermeiden. Setzen Sie die Wände vorher probeweise einmal an, damit Sie wissen, ob alles passt oder ob die Grundrahmen eventuell noch nachgerichtet/nachgearbeitet werden müssen.

BINTO Blendenset Edelstahl für Klappdeckel HPL und Edelstahl

Einzelteile

2 x Abdeckung (seitlich)	850 x 70 x 20 mm
1 x Abdeckung (hinten)	592 x 70 x 20 mm
1 x Abdeckung (vorne)	632 x 33 x 30/18 mm
12 x Montagehilfe aus Kunststoff	
12 x Flanschmutter M5*	

* liegen dem Beschlagsatz der Teleskopstütze bei



Wichtige Hinweise:

Die Kombination von Edelstahl/HPL - Klappdeckel/Blendenset und Pflanzschale auf nebeneinander montierten Müllboxen ist nicht möglich!

Bei der Kombination von zwei Klappdeckeln nebeneinander wird die mittlere Abdeckung nur einmal benötigt.

Vorbereitung:

Für die Montage der seitlichen Abdeckungen je zwei zusätzliche Löcher, links und rechts, in die Oberseite des Rahmens bohren. Die Maßangaben finden Sie in Abbildung 6 (Lupen).

Montagereihenfolge

- 1 - 3. Je vier Montagehilfen in die Abdeckungen (seitlich, hinten) einsetzen.
4. Kleber auf die Oberseite des vorderen Rahmenverbinders auftragen, die Abdeckung vorne aufstecken, vermitteln und fest andrücken.
5. Abdeckung hinten befestigen. Dazu die Montagehilfen in Position über die Bohrungen im Rahmen schieben. Die Flanschmutter noch nicht endgültig festziehen.
6. Die seitlichen Abdeckungen in gleicher Weise montieren.
7. Die Abdeckungen zueinander ausrichten, vermitteln und die Muttern festziehen.

BINTO Abdeckleisten Nadelholz / Hartholz

Einzelteile für die Abdeckleistenmontage*

2 x Abdeckleisten (seitlich)	
1 x Abdeckleiste (quer)	
16 x Spanplattenschraube	5 x 16 mm



* gehören zu den Klappdeckel-Sets und deren Beschlagsätzen

Wichtige Hinweise:

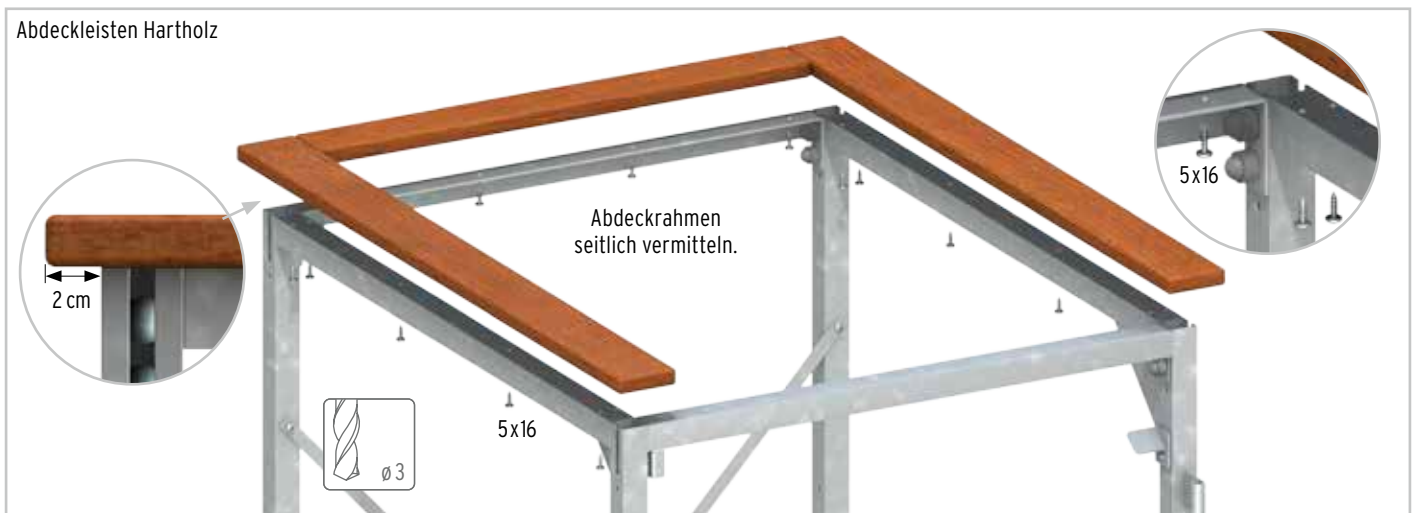
Bei der Kombination von Holz-Klappdeckel und Pflanzschale eine seitliche Abdeckleiste in der Breite schmaler schneiden.

Bei der Kombination von zwei Deckeln nebeneinander wird die mittlere Leiste nur einmal benötigt.

Abdeckleisten Nadelholz



Abdeckleisten Hartholz



BINTO Grund- und Erweiterungsverkleidung Nadelholz / Hartholz

Einzelteile Grundverkleidung

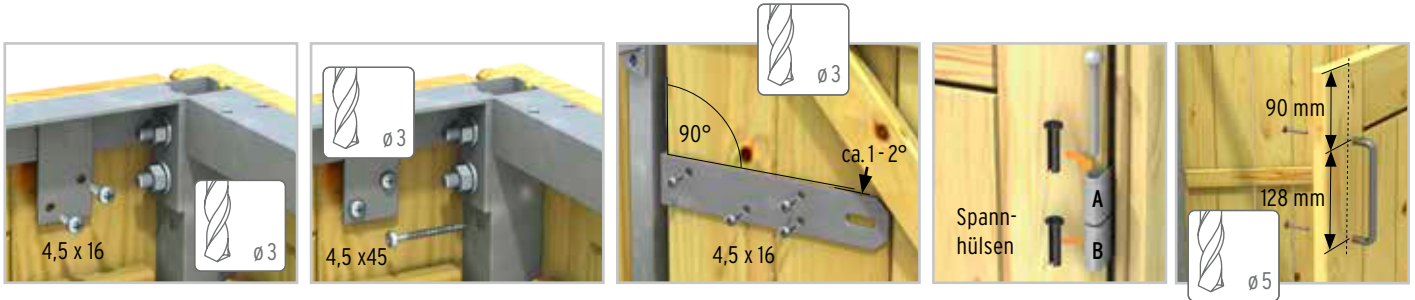
1 x Tür	1171 x 654 mm
1 x Rückwand	1183 x 657 mm
2 x Seitenwand	1183 x 845 mm

Alle Maße sind ca.-Angaben, da es materialbedingt zu Schwankungen kommen kann

Einzelteile Erweiterungsverkleidung

1 x Tür	1171 x 654 mm
1 x Rückwand	1183 x 657 mm

Alle Maße sind ca.-Angaben, da es materialbedingt zu Schwankungen kommen kann

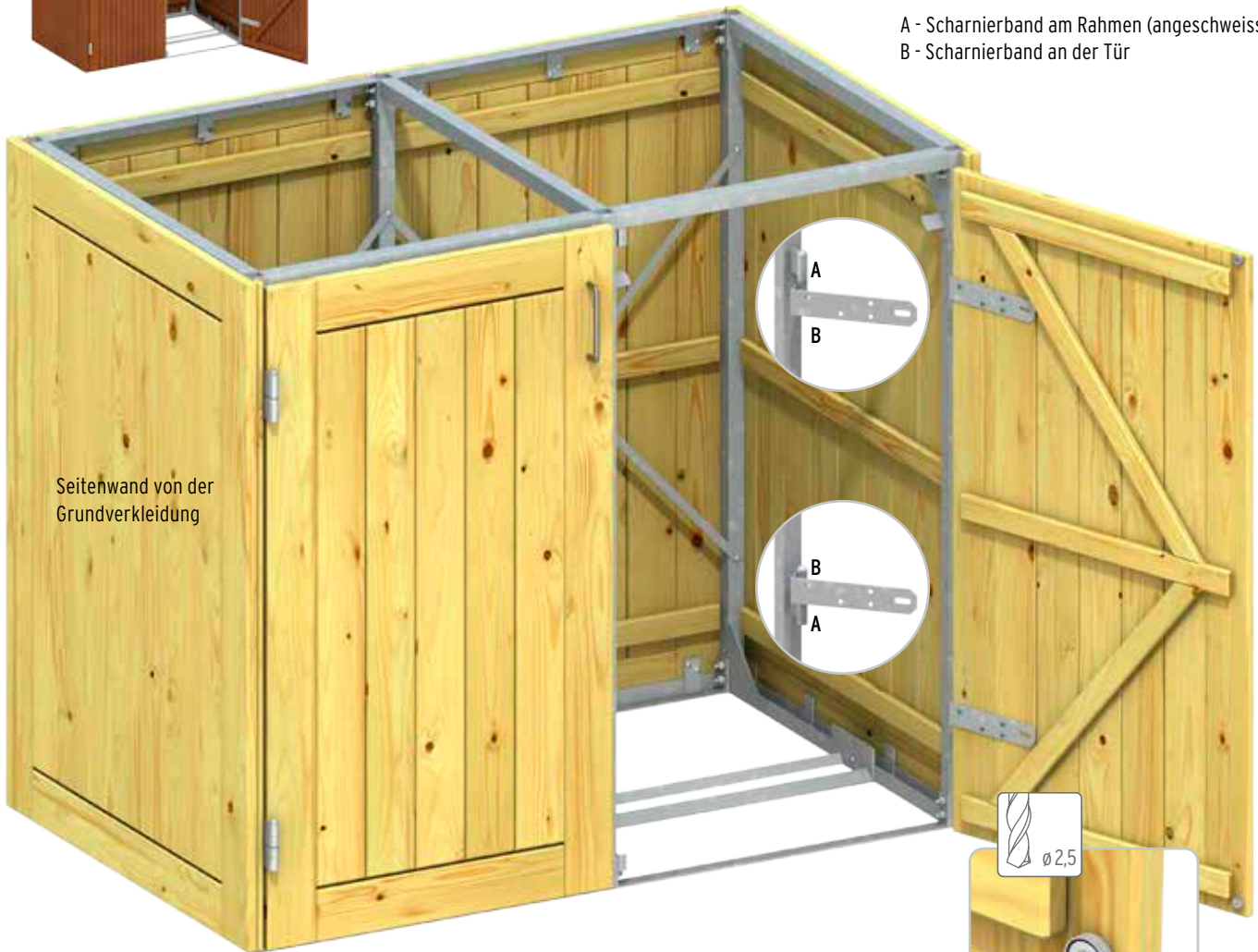


Rückwandmontage: 6x Flachverbinder, Seitenwandmontage: 4x Flachverbinder und 8x Schrauben (4,5 x 45).

Die Scharniere haben im Drehpunkt etwas Luft. Bitte das Scharnierband leicht (1 - 2°) nach unten drücken und dann an der Tür anschrauben. Dadurch sitzt die Tür etwas strammer.



A - Scharnierband am Rahmen (angeschweisst)
B - Scharnierband an der Tür



Tipp: Sollten sich Türen etwas verzogen haben (das kann auch schon bei Anlieferung sein) verwenden Sie bitte mehrere oder stärkere Magnete, damit die Tür im geschlossenem Zustand gleichmäßig anliegt.



BINTO Grund- und Erweiterungsverkleidung HPL

Einzelteile Grundverkleidung

1 x Tür	1171 x 654 mm
1 x Rückwand	1183 x 657 mm
2 x Leiste 12, senkrecht neben Rückwand	1183 x 12 mm
2 x Leiste 30, senkrecht für Rückwandfuge	1183 x 30 mm
2 x Seitenwand	1183 x 845 mm
4 x Alu U-Profile für Seitenwand	
1 x Spezialkleber*	

Alle Maße sind ca.-Angaben, da es materialbedingt zu Schwankungen kommen kann

* Klebstoff-Zusatzbestellung: Der Inhalt reicht in der Regel für die Montage bis zu einer 4er-Box. Bei Bedarf kann der Klebstoff auch separat nachbestellt werden.

Einzelteile Erweiterungsverkleidung

1 x Tür	1171 x 654 mm
1 x Rückwand	1183 x 657 mm
1 x Leiste 30, senkrecht für Rückwand	1183 x 30 mm

Alle Maße sind ca.-Angaben, da es materialbedingt zu Schwankungen kommen kann



Für die Montage der Rück- und Seitenwände.

Leiste 12

1.

Rückwand

2.

vorbohren

3.

Bohrung vergrößern

4.

5 x 18

Nm 1,4

5.

Leiste 30*

Seitenwände

6.

3-4 x

7.

8.

Nm 1,4

5 x 48

Rückwand Erweiterungsverkleidung

9.

* Die Leiste 30 außen nicht bündig mit dem Rahmen montieren. Ca. 2 mm Luft für das U-Profil der Seitenwand lassen.

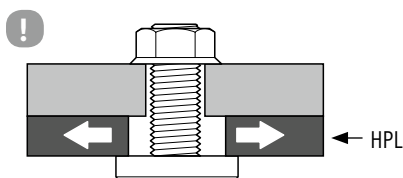
7.

vorbohren

8.

Bohrung vergrößern

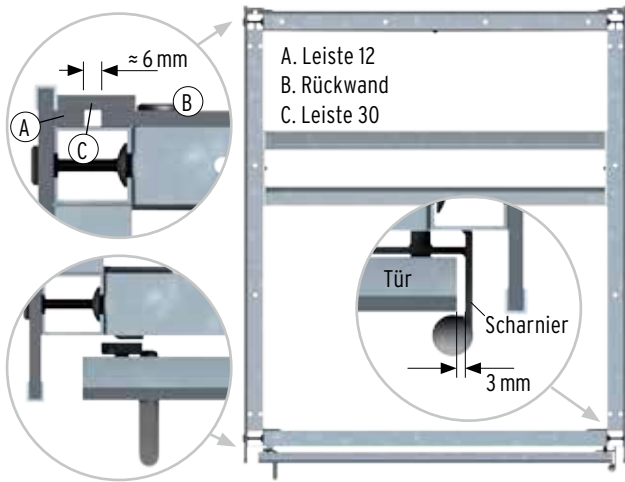
Wichtig: Die 8 mm Bohrungen sind Gleitpunkte für die Ausdehnung des Materials. Schrauben nicht zu fest anziehen (Nm 1,4)!



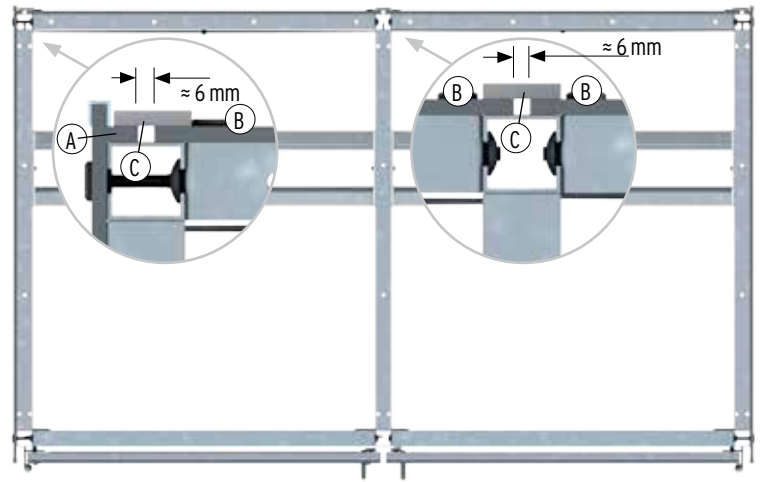
Montageablauf:

Die Rück- und Seitenwände erst von innen vorbohren, dann von der Außenseite die Bohrlöcher vergrößern. Abschließend Kleber und die beiliegenden Klebpunkte aufbringen und die Wandelemente befestigen.

(7 - 9) Wird ein Erweiterungs-Set montiert, kleben Sie die entsprechende Seitenwand an das Erweiterungsstell.



Aufsicht, montierte Grund-Box



Aufsicht, montierte Grund-Box mit Erweiterungs-Elementen

Beschlagsatz Tür

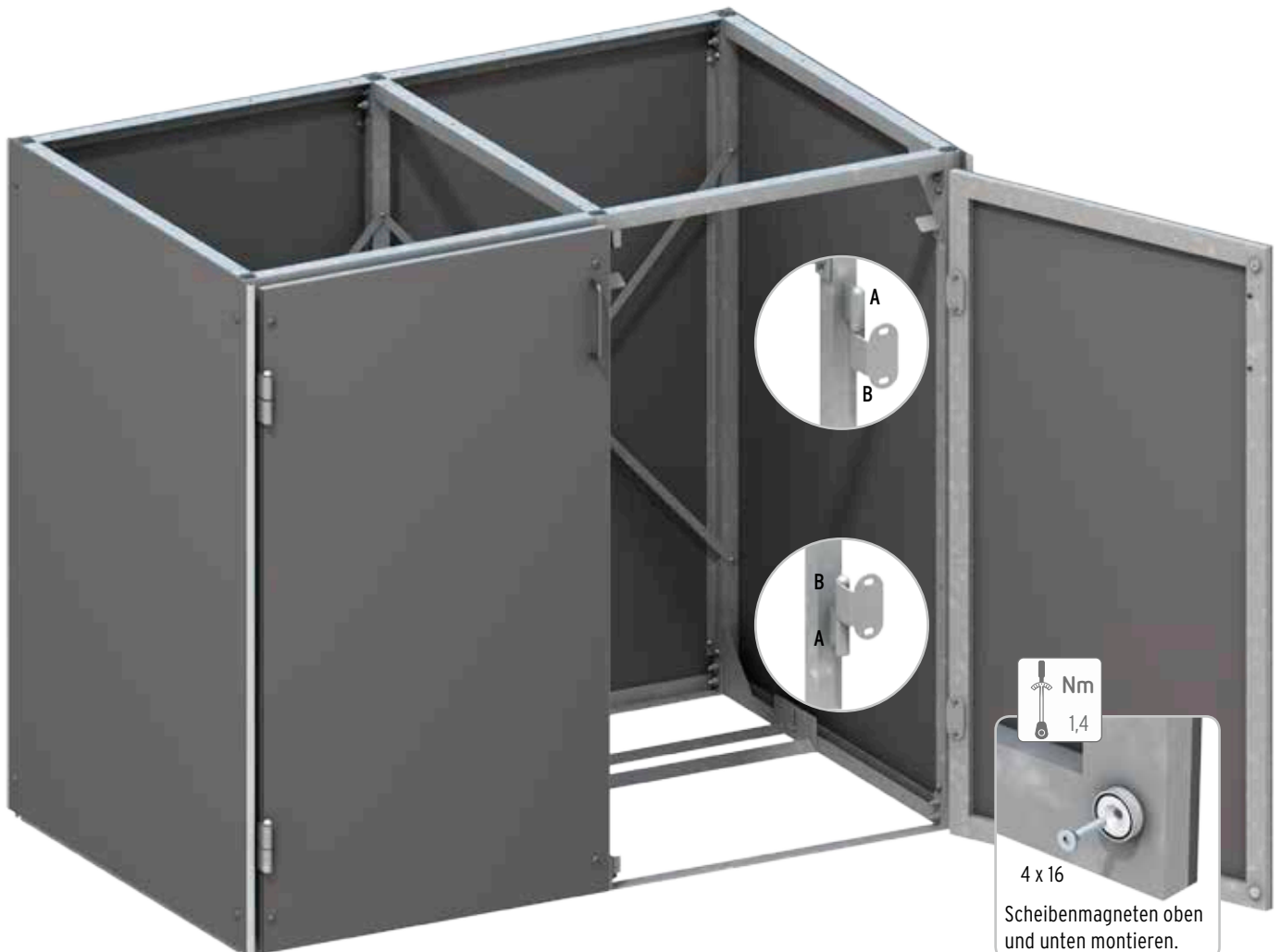
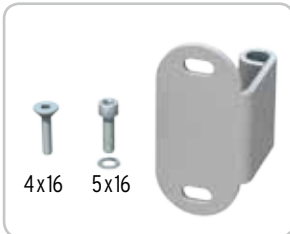
2 x Scharnier

4 x Schraube, Inbus, & Federring (Scharnier an Tür) 5 x 16 mm

2 x Schraube, Inbus (Magnete an Tür) 4 x 16 mm

A - Scharnierband am Rahmen (angeschweisst)

B - Scharnierband an der Tür



4 x 16
Scheibenmagneten oben und unten montieren.

BINTO Grund- und Erweiterungsverkleidung Metall

Einzelteile Grundverkleidung

1 x Tür, gelocht	1171 x 655 mm
1 x Rückwand, ungelocht	1193 x 663 mm
2 x Seitenwand, gelocht	1193 x 808 mm
1 x Abdeckleiste mit Bandausstanzungen	1193 x 30 mm
1 x Abdeckleiste ohne Bandausstanzungen	1193 x 30 mm
2 x Klebwinkel	1071 x 15 x 30 mm
1 x Spezialkleber*	

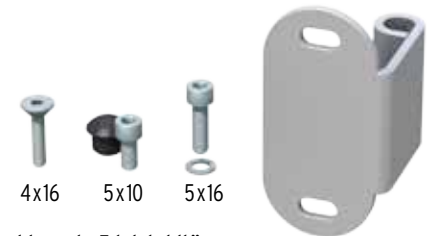
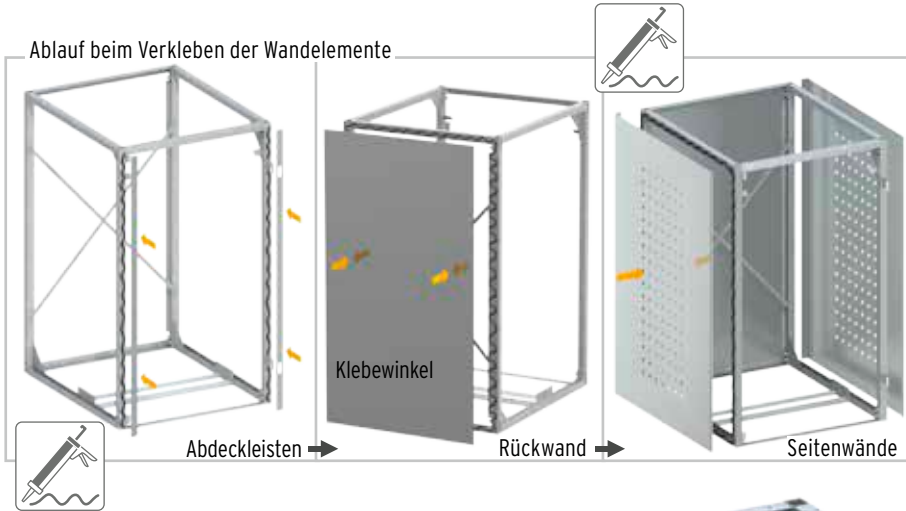
Alle Maße sind ca.-Angaben, da es materialbedingt zu Schwankungen kommen kann

Einzelteile Erweiterungsverkleidung

1 x Tür, gelocht	1171 x 655 mm
1 x Rückwand, ungelocht	1193 x 663 mm
1 x Abdeckleiste mit Bandausstanzungen	1193 x 30 mm
1 x Abdeckleiste ohne Bandausstanzungen	1193 x 30 mm
2 x Klebwinkel	1071 x 15 x 30 mm

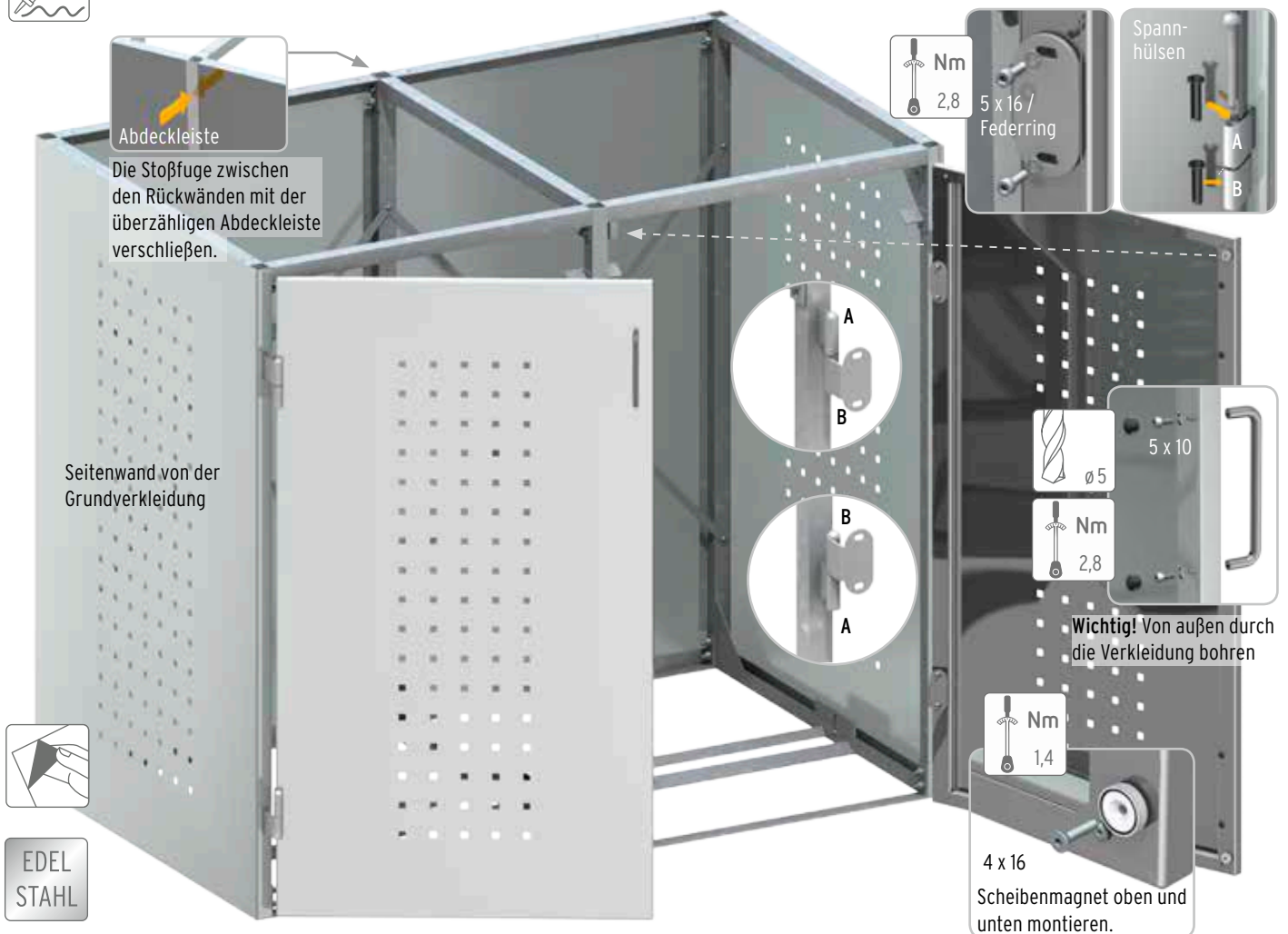
Alle Maße sind ca.-Angaben, da es materialbedingt zu Schwankungen kommen kann

* Klebstoff-Zusatzbestellung: Der Inhalt reicht in der Regel für die Montage bis zu einer 4er-Box. Bei Bedarf kann der Klebstoff auch separat nachbestellt werden.



Beschlagsatz Edelstahltür

2 x Scharnier	
4 x Schraube, Inbus, (Scharnier an Tür)	5 x 16 mm für M5
4 x Federring (Scharnier an Tür)	
2 x Schraube, Inbus (Griff an Tür)	5 x 10 mm
2 x Schraube, Inbus (Magnete an Tür)	4 x 16 mm
2 x Stopfen, schwarz (Griffbohrungen)	für 10 mm



Vorabkontrolle: Entfernen Sie die Schutzfolien. Kontrollieren Sie die Elemente auf sichtbare Schäden. Prüfen Sie vorab, ob die gelochten Abdeckleisten auf die Bänder passen oder ob die Ausstanzungen eventuell mit einem Winkelschleifer (mit dünnem Metallblatt) leicht nachgefräst werden müssen.
Tipp: Durch stärkeres Auftragen des Klebers für die Rückwand, besteht die Möglichkeit die Fugenbildung zwischen der abgewinkelten Seitenwand und der Rückwand bzw. den vorderen Abdeckstreifen etwas zu verringern.

Schritt für Schritt: Beginnen Sie erst mit dem Auftragen des Klebstoffes, wenn alle Teile optisch und maßlich überprüft wurden und Sie sicher sind, dass alles passt. Damit die frisch verklebten Bauteile nicht nach unten rutschen, unterfüttern Sie die Bauteile zum Boden hin oder setzen Gurte, Klemmen oder Schraubzwingen an. Nach dem Abbinden des Klebers können die Hilfsmittel entfernt werden. Tipp: Alternativ können für das erste Fixieren punktuell die beiliegenden Klebepunkte eingesetzt werden.

BINTO Klappdeckel Nadelholz / Hartholz

Einzelteile der Klappdeckel

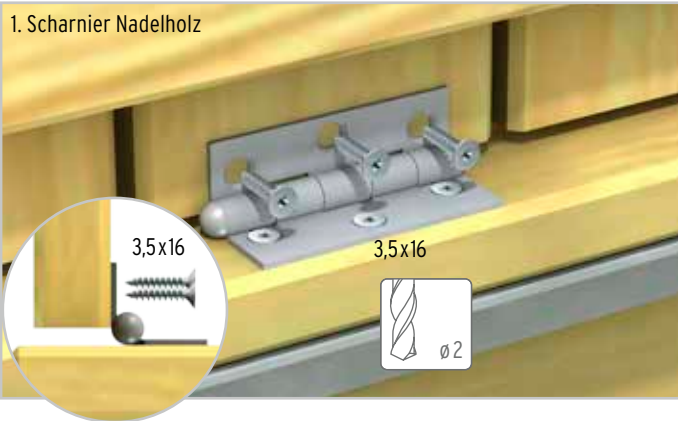
- 1 x Deckel
- 2 x Abdeckleisten (seitlich)
- 1 x Abdeckleiste (quer)
- 2x Puffer & Schrauben 3,9 x 16



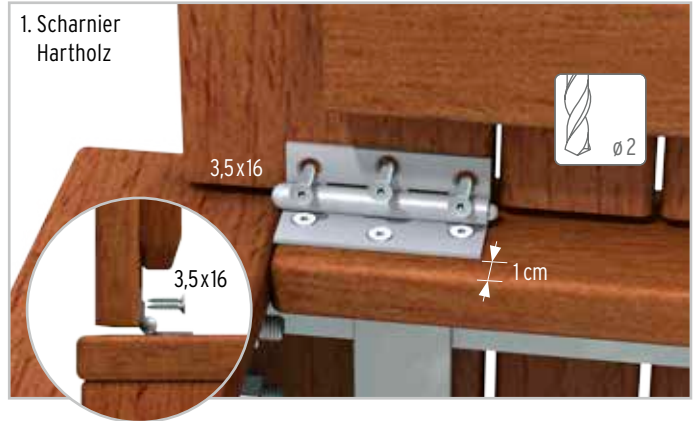
Beschlagsatz für Klappdeckel (je Deckel 1 Beschlagsatz-Set)

- | | |
|--|-------------|
| 1 x Teleskopstütze | |
| 2 x Scharnier (A2) | |
| 2 x Blechschraube (für Teleskopstütze) | 4,2 x 25 mm |
| 2 x Spanplattenschraube (für Teleskopstütze) | 4 x 35 mm |
| 12 x Spanplattenschraube A2 (für Scharnier) | 3,5 x 16 mm |
| 16 x Spanplattenschraube (für Abdeckbretter) | 5 x 16 mm |
| 1 x Kette | ca. 800 mm |
| 1 x Schraubhaken | |

1. Scharnier Nadelholz



1. Scharnier Hartholz

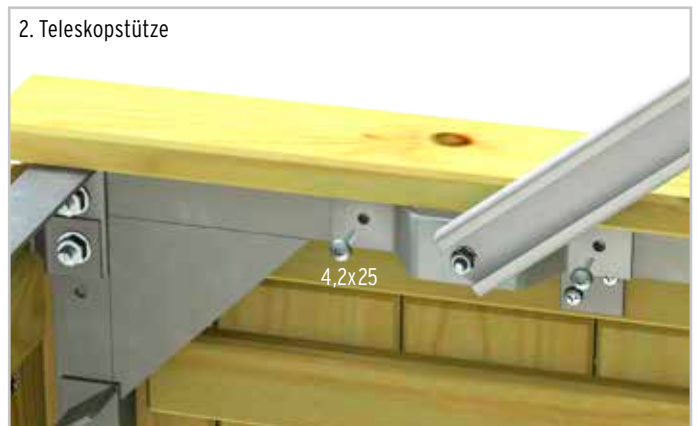


2. Teleskopstütze

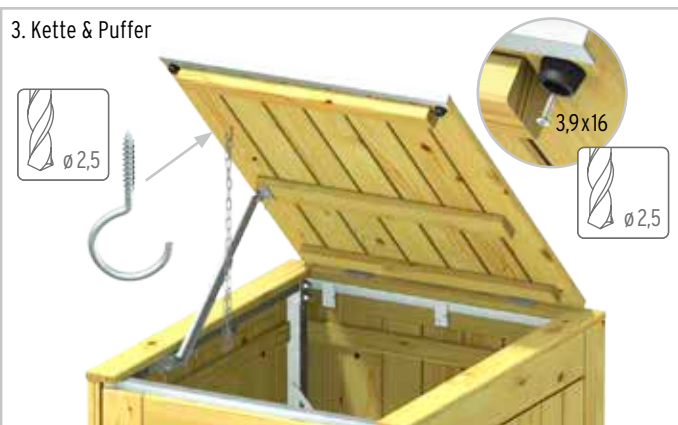
Wichtig! Die Teleskopstütze nicht fetten, da sonst der Mechanismus nicht mehr einrastet.



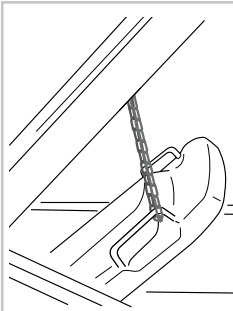
2. Teleskopstütze



3. Kette & Puffer



Tipp: Mögliche Variante - Deckel um 180° gedreht montiert. Wände und Tür probeweise anlegen und die genaue Position bestimmen.



Schraubhaken und Kette montieren Sie bitte so, dass sich beim Anheben des Deckels die Mülltonne mit öffnet. Bei Tonnen, die keine Möglichkeiten für eine Kettenbefestigung bieten, sollte der örtliche Entsorger/Eigentümer gefragt werden, ob der Kunststoffdeckel nachträglich gebohrt und mit einer Öse ausgestattet werden darf.

BINTO Klappdeckel Edelstahl / HPL

Einzelteile der Klappdeckel

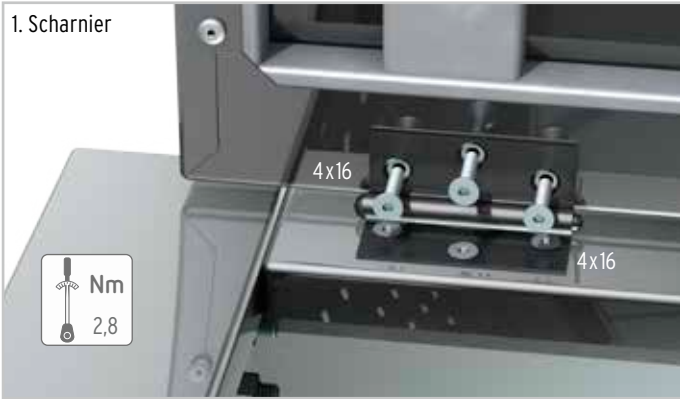
- 1 x Deckel
- 2 x Puffer & Schrauben 4 x 16



Beschlagsatz für Klappdeckel (je Deckel 1 Beschlagsatz-Set)

- 1 x Teleskopstütze
- 2 x Scharnier (A2)
- 2 x Blechschraube (für Teleskopstütze) 4,2 x 25 mm
- 14 x Schraube, Inbus, (für Scharnier & Teleskopstütze) 4 x 16 mm
- 12 x Flanschmuttern M5 (für Blendenset)
- 1 x Kette ca. 800 mm
- 1 x Schraubhaken

1. Scharnier



2. Teleskopstütze

Wichtig! Die Teleskopstütze nicht fetten, da sonst der Mechanismus nicht mehr einrastet.



2. Teleskopstütze



3. Kette & Puffer



Schraubhaken und Kette montieren Sie bitte so, dass sich beim Anheben des Deckels die Mülltonne mit öffnet.
Bei Tonnen, die keine Möglichkeiten für eine Kettenbefestigung bieten, sollte der örtliche Entsorger/Eigentümer gefragt werden, ob der Kunststoffdeckel nachträglich gebohrt und mit einer Öse ausgestattet werden darf.



Tipp: Mögliche Variante, Deckel um 180° gedreht montiert. Siehe Abbildung beim Nadelholz-Klappdeckel.

BINTO Pflanzschalen

1791 Pflanzschale, links, rechts, solo / 1792 Pflanzschale, mittig

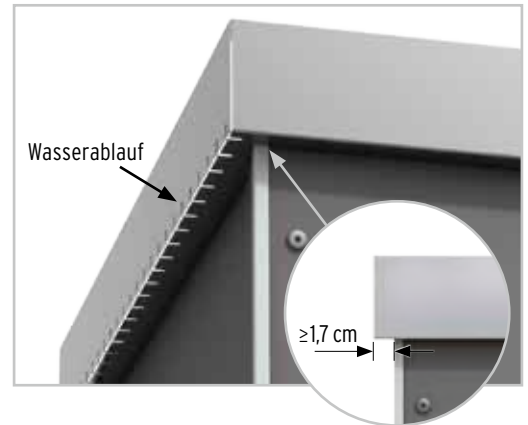
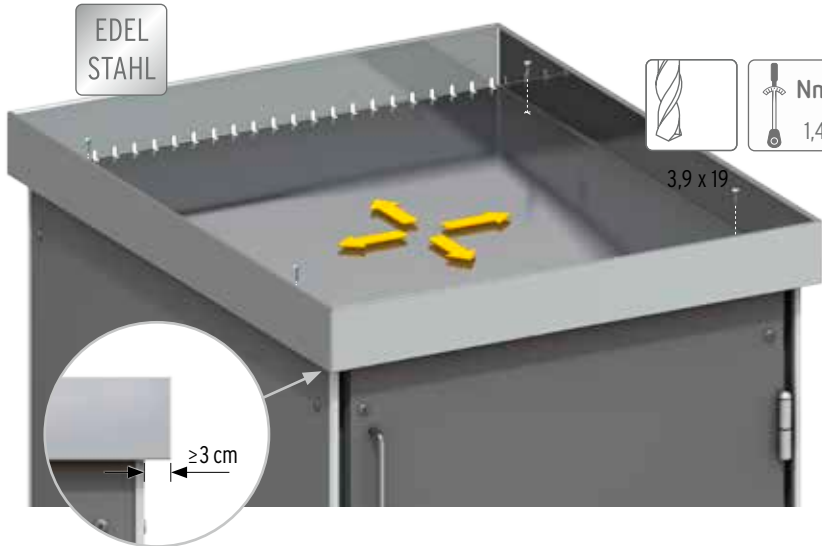
Passend vorbohren, damit die Schrauben beim Eindrehen nicht brechen!
 Die Pflanzschale von oben in den Metallrahmen verschrauben.
 Nach dem Vorbohren bitte sämtliche Metallspäne gründlich entfernen,
 um eine spätere Rostbildung zu vermeiden.

Einzelteile Art. 1791

1 x Außenschale, Edelstahl	745 x 900 x 90 mm
6 x Rundkopfschraube (selbstfurchend)	3,9 x 19 mm

Einzelteile Art. 1792

1 x Innenschale, Edelstahl	663 x 900 x 90 mm
6 x Rundkopfschraube (selbstfurchend)	3,9 x 19 mm



Kombinationen:

Die Beispiele zeigen die Verteilung der Pflanzschalen bei Kombinationen ohne Zwischenwände. Die Schalen sollten immer so positioniert werden, dass Wasser durch die Schlitze an der Rückseite frei ablaufen kann.



Bepflanzung:

Pflanzerde ist nicht geeignet für eine optimale Begrünung! Wir empfehlen zur fachgerechten Bepflanzung einen einschichtigen Aufbau mit gebrochenem Blähton und speziellen Pflanzen / Pflanzensamen. Das Gesamtgewicht des gewässerten Pflanzschalenbesatzes darf 45 kg nicht überschreiten.



Wissenswertes und Pflegehinweise zu den BINTO Elementen

System-Elemente aus Holz

Im Bereich der Mülltonnen, besonders bei Bio-Tonnen, kann es auf Grund von Temperatur und Feuchtigkeit an den Holzverkleidungen zu einem Sporenefall kommen. Beugen Sie diesem vor, indem Sie die Flächen regelmäßig mit Essigessenz abreiben.

Pflege der Hartholzverkleidung

Die Verkleidung und der Klappdeckel Hartholz sind werkseitig vorgeölt. Für den Werterhalt der Bauteile sollten Sie diese, je nach Witterung und Standort, mit einem pigmentierten Holzöl auf Wasserbasis pflegen. Vor der Pflege unbedingt die Oberfläche ordnungsgemäß reinigen und anschleifen.

Achtung! Das Hartholz beinhaltet ölartige Inhaltsstoffe. Diese können sich durch Bewitterung rauswaschen und hartnäckige Flecken hinterlassen.

HPL-Elemente

HPL (High Pressure Laminate) ist ein Verbundwerkstoff aus Papier und Harz. Unser HPL ist speziell beschichtet und wetterfest. Es verliert im Laufe der Jahre etwas an Farbintensität. Unter Einfluss von Temperaturschwankungen und Luftfeuchtigkeit dehnen sich die Platten aus und ziehen sich wieder zusammen.

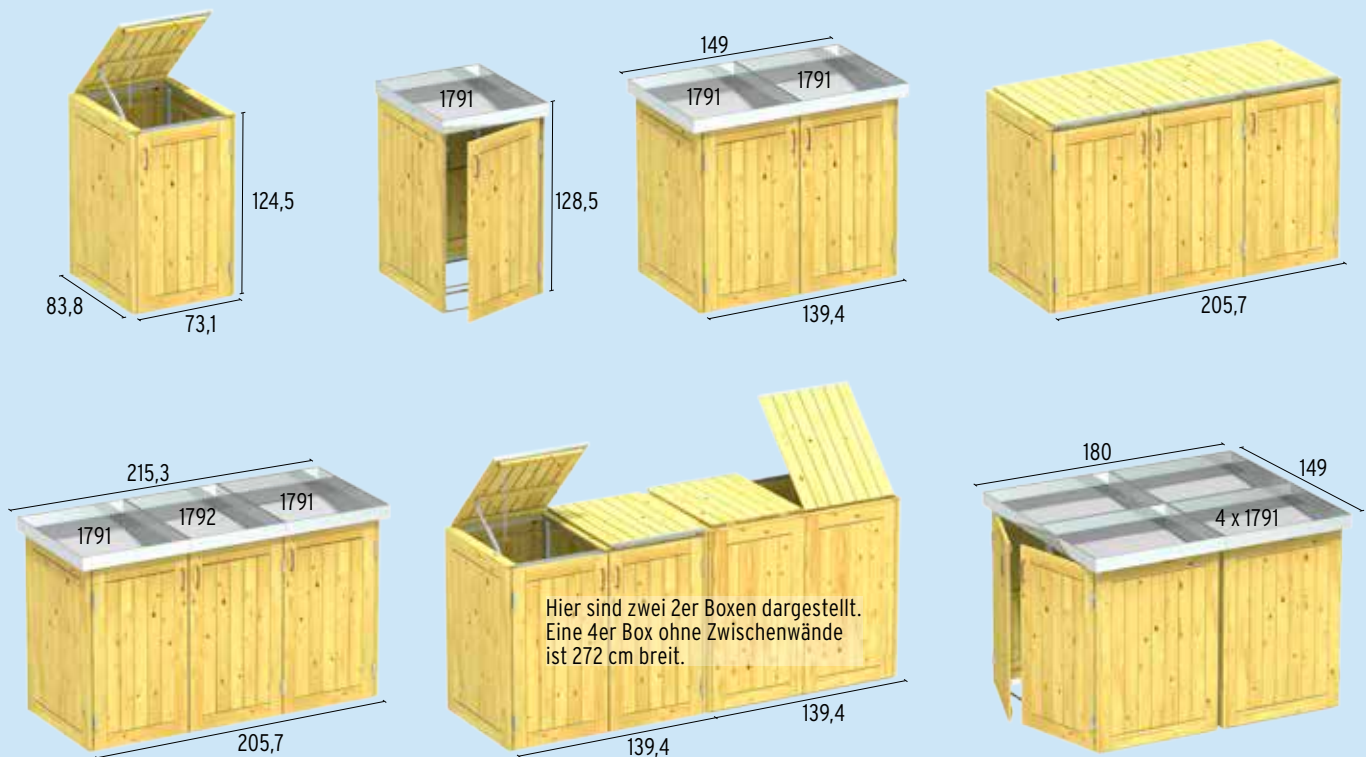
Edelstahl-Elemente

Edelstahl-Elemente haben automatisch einen ausreichenden Schutz gegen Korrosion durch normale Umwelteinflüsse. Wird Edelstahl jedoch mit Rost oder rostenden Metallen in Verbindung gebracht, kann sich der Rost übertragen und der Edelstahl beginnt zu korrodieren. Besonders Metallspäne müssen sofort entfernt werden. Rostpartikel können auch durch Wind übertragen werden, erkennbar an kleinen braunen Flecken an der Edelstahloberfläche. Auch diese Stellen sollten Sie sofort entfernen, um ein Ausbreiten zu vermeiden. Spezielle Reinigungs- und Pflegemittel für Edelstahl erhalten Sie im Handel. Beachten Sie die Angaben des Herstellers.

Türmagnete: Rost an Magneten ist nicht auszuschließen.

Klappdeckel: Vermeiden Sie unbedingt Staunässe auf dem Klappdeckel.

Kombinationsbeispiele und Maße



BINTO ist ein variables Müllbox-System für ein, zwei, drei oder mehr Mülltonnen. Bei Bedarf lässt sich Ihre Anlage auch nachträglich erweitern. Die Verkleidungen sind frei wählbar und können miteinander kombiniert werden. Es gibt zwei Bauformen: mit Klappdeckel oder mit Pflanzschale. Die Türen sind DIN links und DIN rechts anschlagbar.

Das BINTO Mülltonnenbox-System ist mit seinen Maßen für die meisten gängigen Tonnengrößen geeignet. Es kann aber vorkommen, dass Kommunen im Laufe der Zeit die Tonnenabmessungen umstellen. Daher bitte idealerweise schon vor dem Kauf prüfen, ob Ihre Tonnen auch wirklich für das BINTO-System geeignet sind.

Stand: September 2023

Technische Änderungen zur Produktverbesserung vorbehalten. Diese Anleitung stellt einen Entwicklungsstand des Produktes dar.

Die **aktuelle Version** und einen Link zum **Aufbauvideo** finden Sie im Internet: traumgarten.de