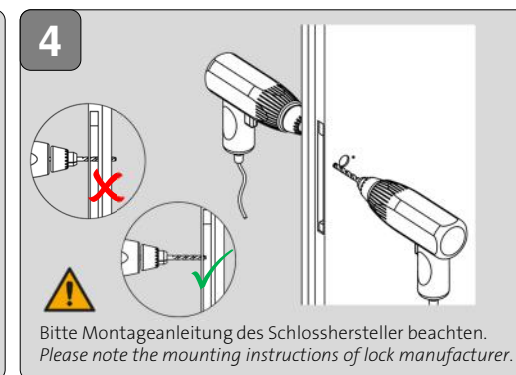
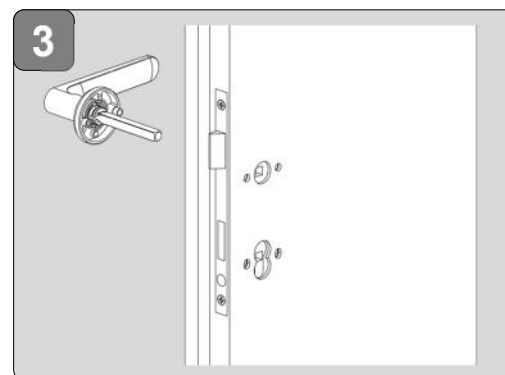
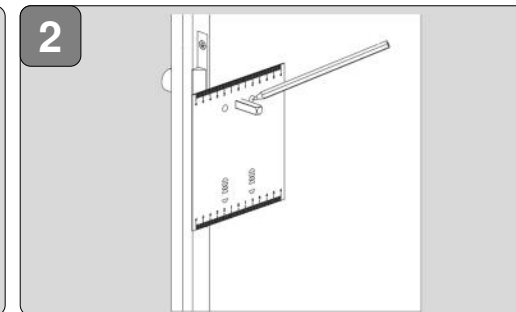
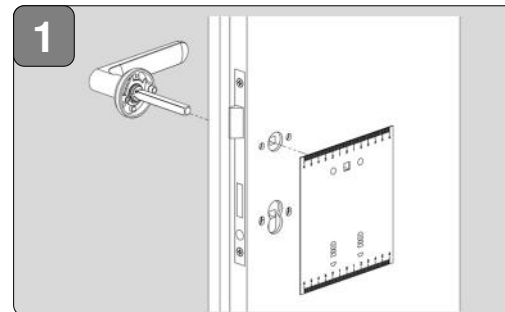
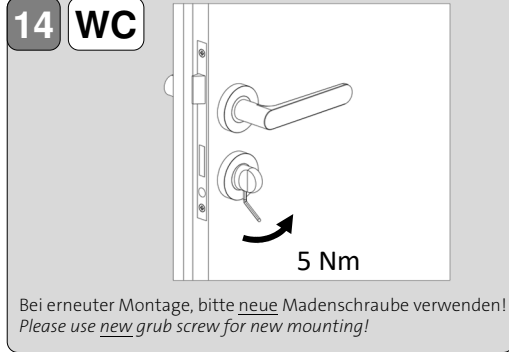
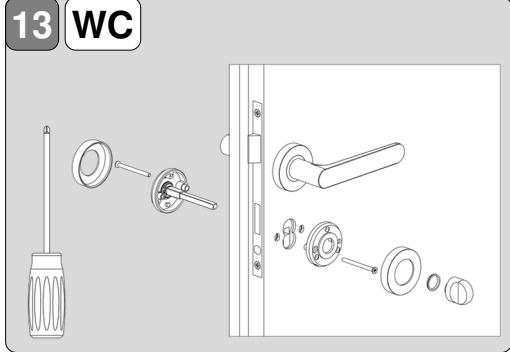
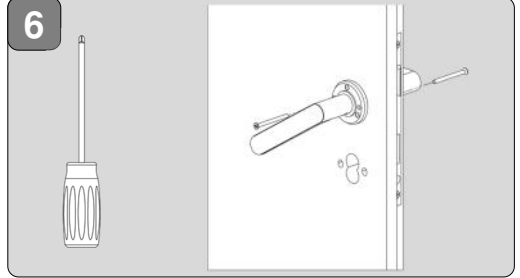
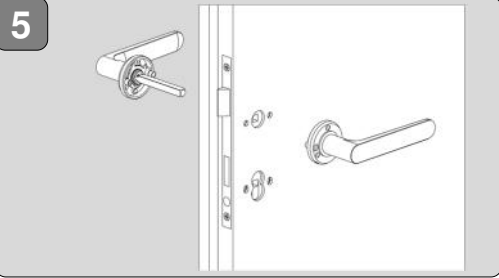


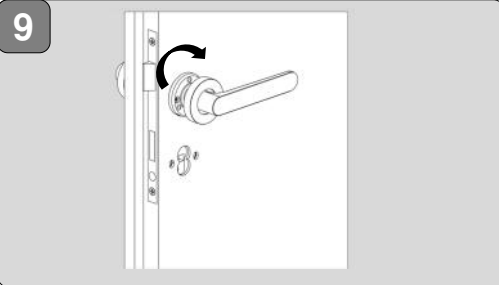
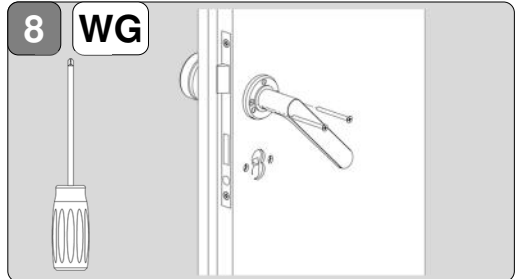
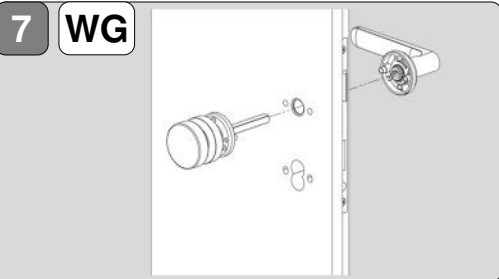
MONTAGEANLEITUNG DRÜCKERGARNITUR ZINK MOUNTING INSTRUCTIONS HANDLE SET ZINC


	BB	1 - 6 + 9 + 10 + 15 + 18
	PZ	1 - 6 + 9 + 10 + 16 + 18
	WG	1 - 4 + 7 + 8 + 16 + 17
	WC	1 - 6 + 9 - 14 + 19

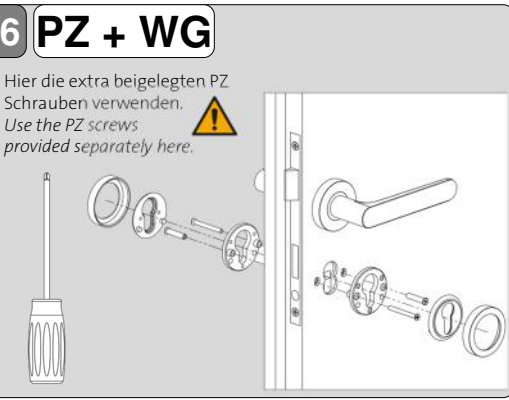
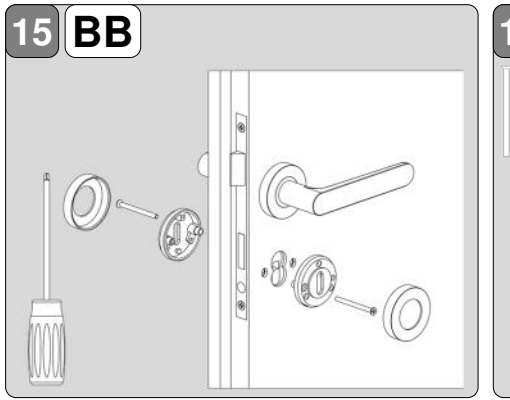





Bei erneuter Montage, bitte neue Madenschraube verwenden!
Please use new grub screw for new mounting!





 Bei erneuter Montage, bitte neue Madenschraube verwenden!
Please use new grub screw for new mounting!



Hier die extra beigelegten PZ Schrauben verwenden.
Use the PZ screws provided separately here. 

11 WC

 D Nuss Adapter 6x6 auf 8x8 muss nur gekürzt werden, wenn Türstärke kleiner 38mm (s. Adapter Seite A)
Adapter nut 6x6 to 8x8 must be shorten when door thickness is smaller 38mm (look at Adapter side A)

 AUT Nuss Adapter 6x6 auf 7x7 muss gekürzt werden, wenn Türstärke kleiner 70mm (s. Adapter Seite A)
Adapter Nut 6x6 to 7x7 must be shorten when door thickness is smaller 70mm (look at Adapter side A)

12 WC

Bei unterschiedlichen Türstärken Spindellänge anpassen und einklipsen.
Adjust the spindle length and clip it in for different door thicknesses.

17 WG

Befestigungsoption / mounting option

18 BB + PZ

Befestigungsoption / mounting option

19 WC

Befestigungsoption / mounting option