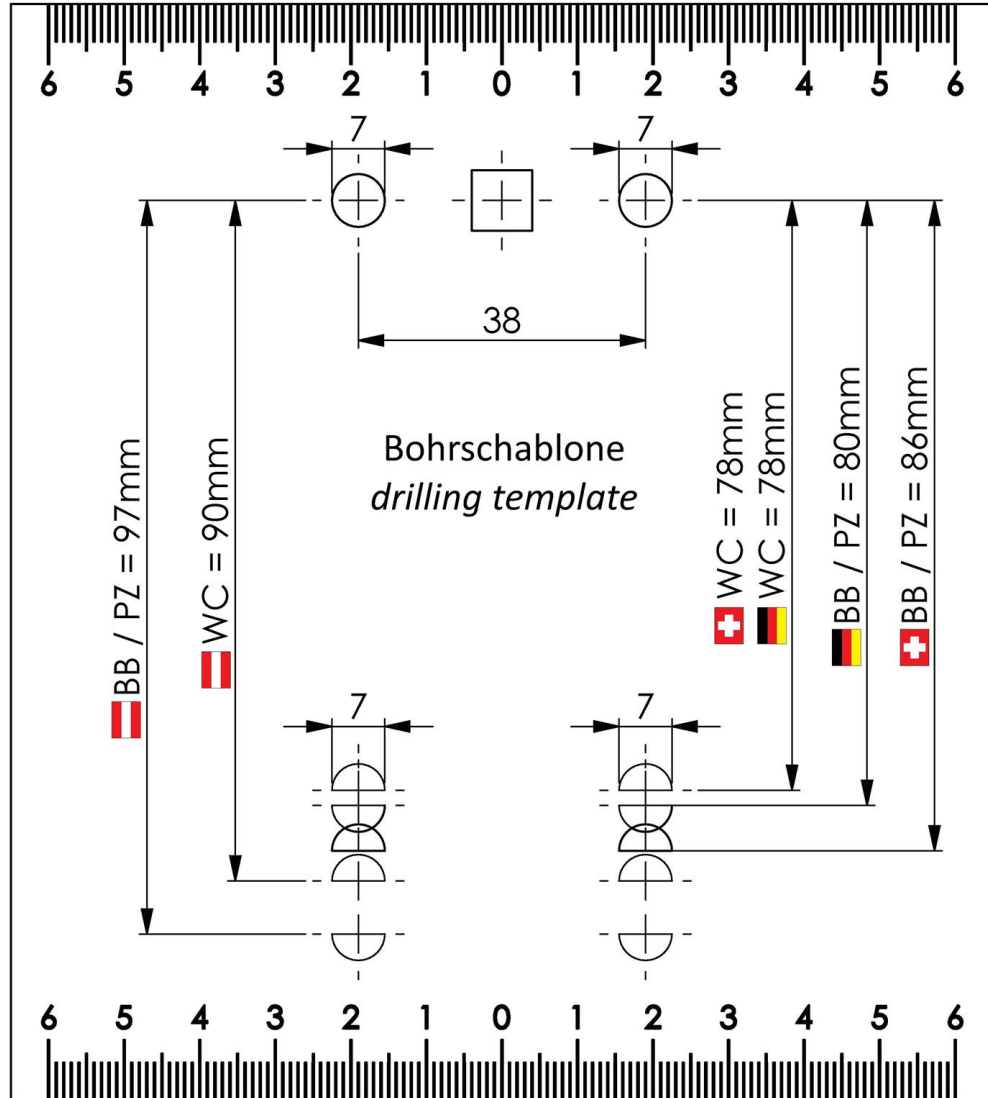
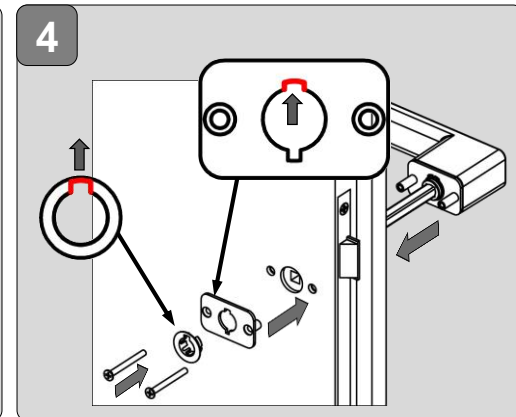
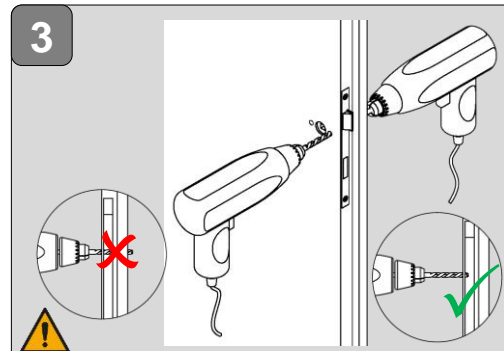
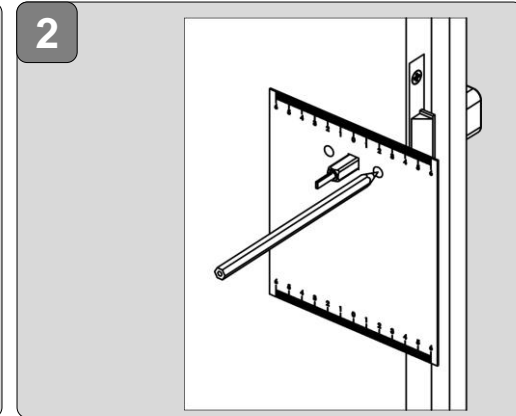
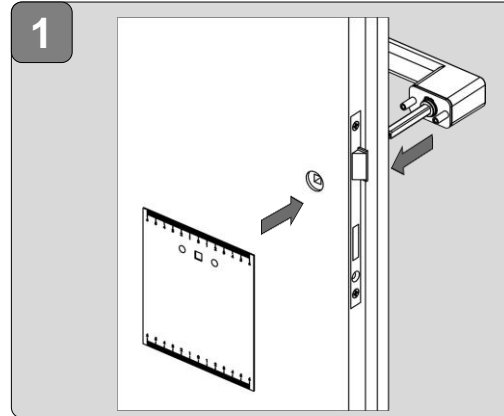
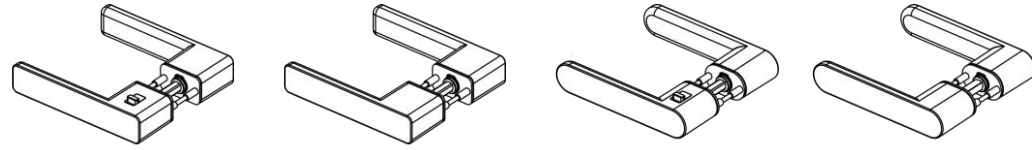


Druckgröße 100 % verwenden 280 x 160mm
/ use print size 100% 280 x 160mm



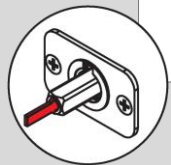
MONTAGEANLEITUNG DRÜCKERGARNITUR ONE MOUNTING INSTRUCTIONS HANDLE SET ONE

Ausgelegt für Türstärkenbereich 38-45mm / designed for door thickness range 38-45mm



Bitte Montageanleitung des Schlosshersteller beachten.
Please note the mounting instructions of lock manufacturer.

7

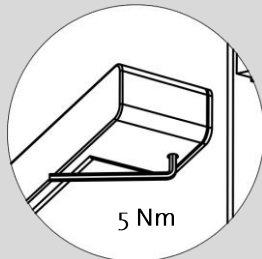


Stift muss senkrecht stehen /
Pin must be vertical

8



3 mm



5 Nm

Bei neuer Montage bitte neue
Madenschraube verwenden /
please use new grub screw for new
mounting.

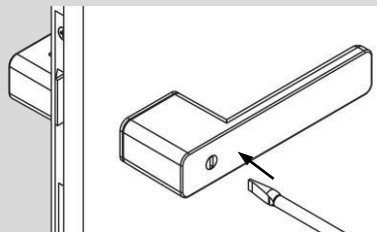
Notentriegelung / emergency release



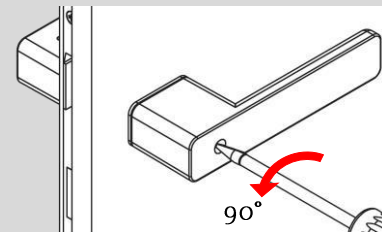
Notentriegelung immer gegen den Uhrzeigersinn
emergency release always counterclockwise

Notentriegelung nach erfolgter Montage prüfen / check emergency release after installation

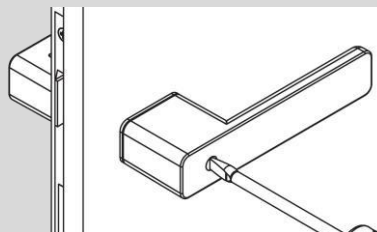
1



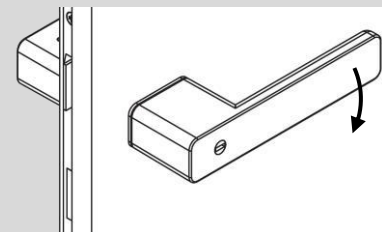
3



2



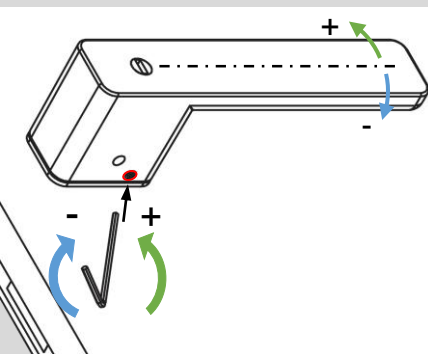
4



Griffneigung / grip inclination



2 mm



Während nach unten gedreht wird,
bitte den Griff runter drücken.
During turning down, please press
down the handle.

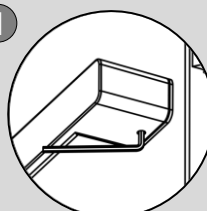
Max. Winkel nach oben ist schloss
abhängig.
Max. angle upwards is lock
dependent

Demontage / dismounting



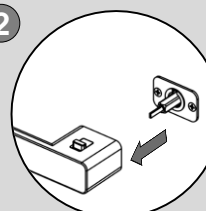
Demontage nur am Griffteil mit Verriegelungsstift möglich.
Bei Garnituren ohne Verriegelung Demontage nur an dem
nach links zeigendem Griffstück möglich!
Dismounting only possible on handle with locking pin.
For handles without locking pin dismounting only possible
on the left-facing part!

1



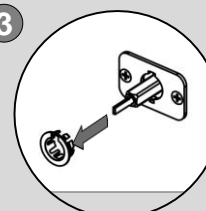
Madenschraube lösen
loosen the grub screw

2



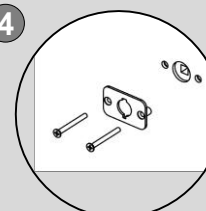
Griff abziehen
pull off the handle

3



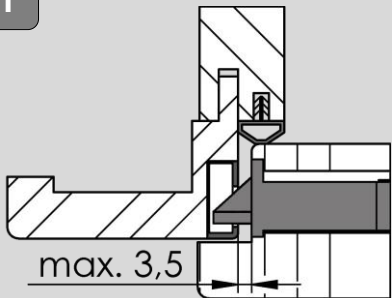
Smart Klipp entfernen
Remove smart clip

4



Schrauben entfernen
remove screws

I



max. 3,5

Um eine einwandfreie Funktion der SMART2LOCK
Garnituren zu gewähren, darf der Abstand zwischen
Schließblech und Schloßstulp max 3,5mm betragen.
Ggf. muss das Türblatt über ein Einstellen der Bänder
angepasst werden.

In order to ensure proper functioning of the
SMART2LOCK fittings, the distance between the strike
plate and the lock faceplate must not exceed 3,5 mm. If
necessary, the door leaf must be adjusted by adjusting
the hinges.