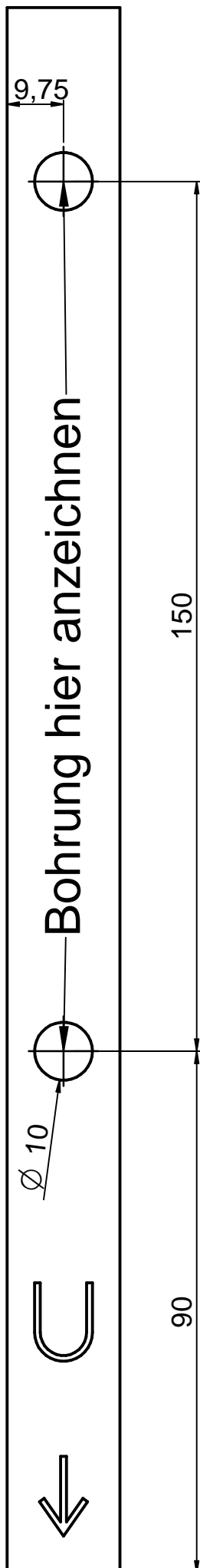
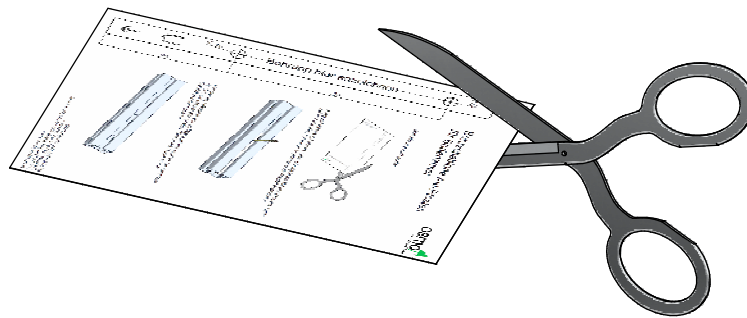


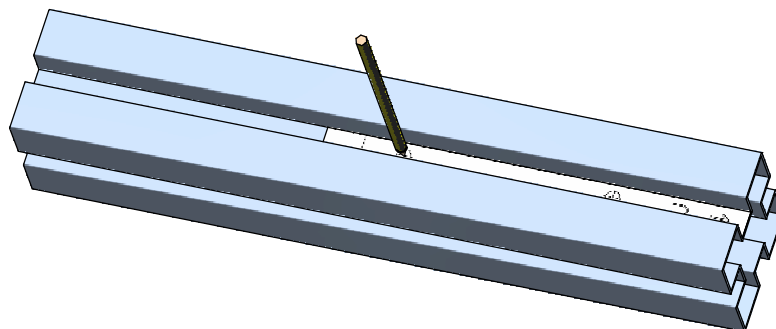
Bohrschablone Alu-Pfosten für Bodenanker



Schablone ausschneiden



Ausgeschnittene Schablone unten bündig in die Nut des Pfostens legen
Bohrmittelpunkte mit einem Vorkörner oder Bleistift anzeichnen



Markierung ankörnen, um ein Wandern des Bohrers zu verhindern
An den angezeichneten Stellen Pfosten mit einem 10 mm
Stahlbohrer durchbohren

