

## MONTAGEANLEITUNG SOLAR-FENCE

### WISSENSWERTES RUND UM SOLAR-FENCE

Mit Solar-Fence haben Sie sich für ein 2 in 1 Produkt entschieden. Solar-Fence ist **moderner Sichtschutz** und **Energiekostensenker**.

Alle wichtigen Informationen entnehmen Sie bitte dem **Datenblatt des Herstellers**, der **Garantieerklärung des Herstellers** und unserem **Solar-Fence-Informationsblatt**. Die jeweils aktuellsten Versionen finden Sie auf unserer Homepage.

### WISSENSWERTES RUND UM ALUMINIUM

Ihre Pfosten und weitere Profile sind aus dem Werkstoff Aluminium. Die Gewinnung von Aluminium ist sehr energieintensiv, dafür ist es zu 100% recyclingfähig. Der Wiederverwertungsprozess verbraucht nur sehr wenig Energie. Aluminium ist widerstandsfähig und langlebig - auch im Außenbereich.

Aluminium ist jedoch anfällig für **Beschädigungen durch Schläge und Stöße**, die zu Verformungen der Profile führen. Auch wenn diese die Langlebigkeit des Materials nicht minimieren, sollten Sie beim Transport und der Montage sorgsam mit dem Material umgehen. Ein **Schieben oder Ziehen** der Profile sollte vermieden werden, um die Farboberfläche nicht zu beschädigen. Sollten doch einmal Kratzer entstanden sein und die Farboberfläche ist beschädigt, so ist es möglich die Alupfosten/ -profile mit einem für Aluminium geeigneten Lack in passendem RAL-Farbtönen nachzuarbeiten.

Durch die **UV-Strahlung** auf die farbbeschichteten Alupfosten/ -profile kommt es zu einem natürlichen **Ausbleichen** des Glanzgrades.

Aufgrund der glatten Oberfläche der Pfosten/ Profile sind diese besonders pflegeleicht. **Verschmutzungen** setzen sich nicht fest. Kleine Verunreinigungen lassen sich meist mit einem weichen sauberen Tuch und warmem Wasser entfernen. Bei hartnäckigeren Flecken verwenden Sie ausschließlich Wasser und handelsübliche Seife zur Reinigung. Reiniger mit schleifenden Bestandteilen, Reiniger in Cremeform, Lösungs- und Verdünnungsmittel, Scheuerschwämme sowie Stahlwolle sollten grundsätzlich NICHT verwendet werden. Alupfosten/ -profile müssen/ dürfen nicht geölt werden.

### WICHTIGE HINWEISE ZUR MONTAGE IHRES SOLAR-FENCE

Bitte lesen Sie diese Montageanleitung, die Garantieerklärung des Herstellers, das Datenblatt des Herstellers und das Solar-Fence-Osmo-Informationsblatt (alle drei Dateien finden Sie unter [www.osmo.de](http://www.osmo.de)), vor der Montage Ihres Solar-Fence, aufmerksam durch. Halten Sie sich bei der Planung und Ausführung in jedem Fall an allgemein bekannte handwerkliche Regeln und beachten Sie die örtlichen Gegebenheiten und Vorschriften. **Berechnungen und elektrische Arbeiten dürfen ausschließlich durch geschultes Fachpersonal (Elektroinstallationsbetriebe) erfolgen.** Bei Nichtbeachtung der Montageanleitung erlischt die Gewährleistung seitens Osmo und die Garantie des Herstellers der PV-Module. Vor der Montage sollten Sie alle Profile nachmessen, bevor Sie die Pfosten(-anker) setzen. Diese Anleitung stellt den aktuellen Stand der Technik dar. Wir entwickeln unsere Produkte und somit auch diese Anleitung ständig weiter. Unter [www.osmo.de](http://www.osmo.de) finden Sie den aktuellsten Stand, für die Montage Ihres Solar-Fence.

### SONDERANFERTIGUNGEN

Sonderanfertigungen sind nicht möglich.

### PLANUNG IHRER SOLAR-FENCE ANLAGE

Sie benötigen: Aluminiumpfosten Typ E, Pfostenanker für Aluminiumpfosten, Pfostenkappen für Aluminiumpfosten und Solar-Fence Grundelement  
Optional möglich: Nut-Abdeckleisten für Aluminiumpfosten, Nut-Klemmleisten für Aluminiumpfosten

Unterscheiden Sie bei der Montage die Vorder- und Rückseite der PV-Module.

Vorderseite: glatte Glasfront, oben rechts Herstellernummer

Rückseite: glatte Glasfront, stromführende Seite, sichtbare Verkabelung

Detaillierte Informationen zur Ausrichtung Ihres Solar-Fence entnehmen Sie bitte dem Informationsmaterial auf unserer Homepage.

# MONTAGEANLEITUNG SOLAR-FENCE

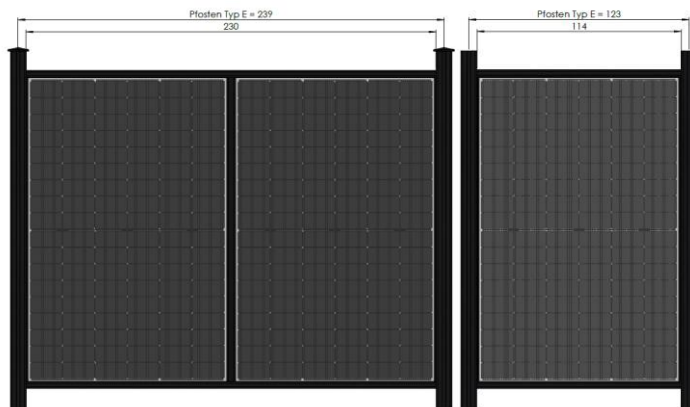
## SCHRITT 1: PROFILVERBINDER MONTIEREN

Montieren Sie die Profilverbinder in die Montageprofile (1x Startprofil Aluminium und 1x Abschlussprofil Aluminium), beidseitig je Profil. Durch diese Montagezapfen erfolgt später die Verschraubung mit den Pfosten.

Die Profilverbinder (4x im Zubehörbeutel enthalten) stecken Sie in das jeweilige Profil. Mit einem 6 mm Inbusschlüssel schrauben Sie die beiliegende Madenschraube bei jedem Verbinder bis zum Ende ein. Die Madenschrauben schneiden sich ein Gewinde in das Aluminium.



## SCHRITT 2: PFOSTENABSTÄNDE BESTIMMEN



Tipp:

Ermitteln Sie die genauen Pfostenabstände durch Einlegen des Aluminium Startprofils mit den Montagezapfen in die Pfostennuten. Achten Sie darauf, dass das Profil gerade liegt. Hierzu sind z.B. Hilfsklötzchen (Höhe 5 - 15 cm) zum Unterlegen unter das Aluminiumprofil hilfreich. Beachten Sie ggf. vorhandene Bodenunebenheiten, Gefälle etc.

Achten Sie bei Über-Eckmontage darauf, dass das Aluminium Montageprofil nicht auf Höhe einer Pfostenankerschraube liegt.

## SCHRITT 3: PFOSTENANKER MONTIEREN



### Der Aufbau im Erdreich

- > Heben Sie für das Fundament ein Loch von mind. 30 x 30 x 80 cm (je nach Bodenfestigkeit) aus.
- > Richten Sie den Anker mit Hilfe des Pfostens (Pfosten nur aufsetzen, nicht festschrauben) und Hilfsplatten lotrecht aus.
- > Füllen Sie nun das Loch mit einem Zement-Kies-Gemisch im Verhältnis 1:3 auf.  
Wichtig: Erst nach dem vollen Aushärten des Betons mit der Montage der Elemente beginnen.



### Der Aufbau auf Fundamenten

- > Untergrund: Betonfundament oder ähnlich befestigter Untergrund. Steinplatten, Verbundsteine und Terrassendielen sind nicht geeignet.
- > Richten Sie den Anker mit Hilfe des Pfostens lotrecht aus (Pfosten nur aufsetzen, nicht festschrauben).
- > Befestigen Sie den Anker mit Dübeln/Verbundankern, die je nach Untergrund separat erworben werden müssen.



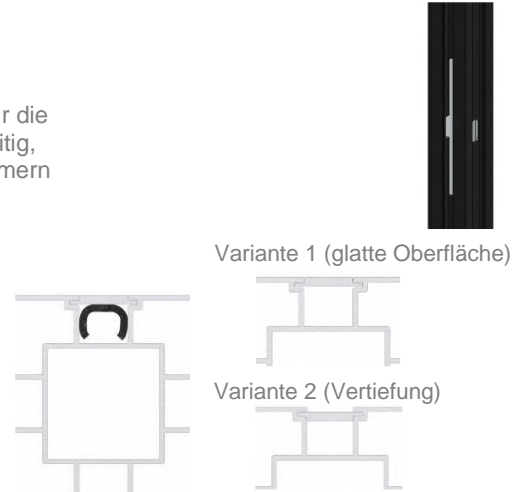
### Grenzbebauung auf L-Stein

- > Jeder L-Stein muss ausreichend stabil in Beton montiert sein.
- > Der L-Anker muss an zwei Seiten an/ auf dem L-Stein an-/ aufliegen: senkrecht und waagrecht.
- > Richten Sie den Anker mit Hilfe des Pfostens lotrecht aus (Pfosten nur aufsetzen, nicht festschrauben).
- > Befestigen Sie den Anker mit Dübeln und Schrauben (nicht im Lieferumfang enthalten) durch allen 6 Bohrungen des Ankers.

## MONTAGEANLEITUNG SOLAR-FENCE

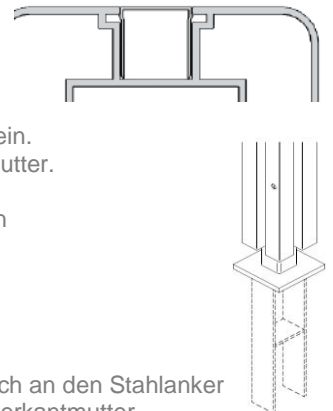
### SCHRITT 4: PFOSTEN MONTIEREN

- > Beachten Sie die Ausrichtung der Pfosten: Die Ausfräsung in der Nut für die Elektroanschlüsse muss auf der Rückseite der PV-Module sein. Beidseitig, rechts und links davon, befinden sich Ausfräsungen in den Pfostenkammern für die Verkabelung.
- > Bohren Sie mit Hilfe der beiliegenden Papierschablone die Löcher zur Befestigung des Pfostens an dem Pfostenanker vor. Weitere Details erhalten Sie auf der Papierschablone.
- > Die nicht für die Montage benötigten Nuten Ihres Aluminiumpfostens Typ E können Sie mit Aluminiumabdeckleisten verschließen. Die Abdeckleisten werden mit je 2 Gummigranulat-Pads gegen Verrutschen fixiert. Wir empfehlen die Montage der Abdeckleisten durchzuführen, bevor der Pfosten auf den Anker gesetzt wird. Entscheiden Sie, welche Ansicht Ihnen zusagt und schieben Sie die Abdeckleiste entsprechend in die Führungsschiene der Nut.



Für detaillierte Informationen zur Montage der Abdeckleisten beachten Sie unsere separate Montageanleitung ALUPFOSTEN TYP B.

- > Alternativ zu den Nut-Abdeckleisten können Sie auch Nut-Klemmleisten verwenden. Die Nut-Klemmleisten (separat bestellbar) können abschließend einfach in die nicht für die Montage benötigten Pfostennuten eingedrückt werden.
- > Setzen Sie den Pfosten auf den Pfostenanker.
- > Die vorbereiteten Löcher im Aluminiumpfosten passen mit denen im Pfostenanker überein.
- > Befestigen Sie den Pfosten mit den zwei beiliegenden Zylinderschrauben mit Vierkantmutter.



Typ E: Schraubenköpfe und Vierkantmutter der Pfostenankerschrauben liegen in den Pfostennuten und können mit den Nut-Abdeckleisten / Nut-Klemmleisten verdeckt werden.

Typ B, D, C und Wandanschlusspfosten:  
Eine Montage mit diesen Pfostentypen ist nicht zugelassen.

Sie müssen die Schrauben so fest anziehen, dass der innere Aluminium-Pfostenkern sich an den Stahlanker anschmiegt. Tipp: Geben Sie einen Tropfen Öl an die Verbindung Zylinderschraube / Vierkantmutter.

### SCHRITT 5: SOLAR-FENCE MONTAGE

- > Legen Sie das vorbereitete Aluminium Startprofil (Montageprofil 50 x 40 mm mit 3 Wasserablaufbohrungen) mit der Nut nach oben zwischen die Pfosten, mit den Montagezapfen in die Pfostennuten. Damit Sie den von Ihnen gewünschten Abstand zum Erdreich einhalten, legen Sie die Hilfsklötzchen unter das Profil. Achten Sie darauf, dass das Profil gerade liegt.
- > Mit zwei Bohrern (Bohrer 4 mm und Bohrer 10 mm) bereiten Sie die Bohrlöcher für die Montage des ersten, unteren Aluminiumprofils vor.

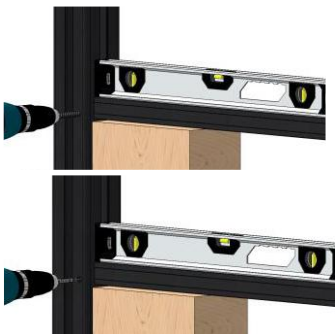
#### Bohrungen mit dem Ø 4 mm Bohrer:

(HSS-Bohrer Lang DIN 340 Ø 4 mm, Gesamtlänge 119 mm / Spirale 78 mm)

- > Die Unterkante des untersten Aluminiumprofils sollte mindestens 5 cm und maximal 15 cm Abstand zum Erdreich haben. Wenn Sie mit Hilfsklötzchen arbeiten ergibt sich die Höhe zwangsläufig.
- > Bohren Sie mit dem 4 mm Bohrer auf Höhe der unteren Ziernut des Aluminiumprofils durch die äußere und beide innenliegenden Pfostenwände, sowie durch den dazwischenliegenden Profilverbinder. Tipp: Löcher vorher anzeichnen und ankörnen.



## MONTAGEANLEITUNG SOLAR-FENCE



### Bohrungen mit dem Ø 10 mm Bohrer:

- > Setzen Sie den 10 mm Bohrer auf die 4 mm Bohrung und bohren ausschließlich die äußere Pfostenwand auf Ø 10 mm.
- > Verschrauben Sie das Aluminiumprofil mit den beiliegenden, selbstbohrenden Linsenkopfschrauben 4,8 x 45 mm und dem verlängerten Bit. Die Schrauben schneiden sich in die kleinere Vorbohrung und verschwinden dabei im Pfosten und können später mit den Gummistopfen verdeckt werden. Bitte ein niedriges Drehmoment einstellen.

- > Montage der PV-Module:  
Wir empfehlen die Montage mit mindestens 2 Personen durchzuführen! Achten Sie auf die Vorder- und Rückseite der PV-Module. Die Elektroanschlüsse befinden sich auf der Rückseite (passend zu den Ausfräsungen in den Pfosten). Auf der Vorderseite ist oben rechts die Herstellernummer lesbar.

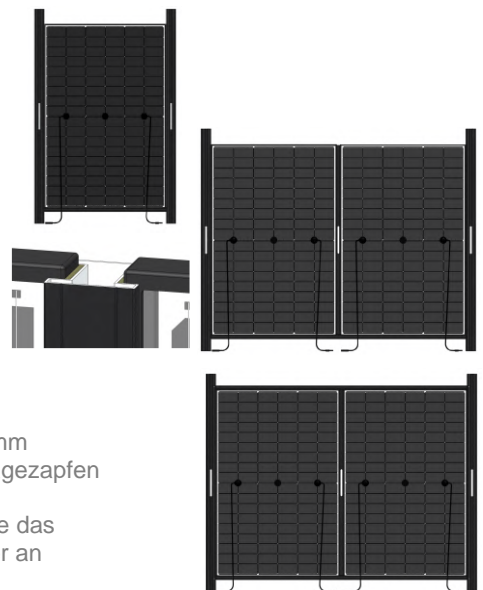
### Grundmodul 430W

Stellen Sie das PV-Modul in die Nut des Aluminium Startprofils. Seitlich schließt das Modul an den Pfosten ab, es passt nicht in die Pfostennuten.

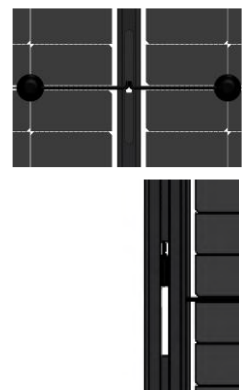
### Grundmodul 860W

Stellen Sie beide PV-Module nacheinander in das Aluminium Startprofil und jeweils seitlich an einen Pfosten, die Module passen nicht in die Pfostennuten.

Klemmen Sie auf einer Seite in beide Vertiefungen der H-Klemmleiste je ein Gummigranulat-Pad (2 Stück liegen dem Zubehör bei) und schieben Sie die H-Klemmleiste dann von oben zwischen die zwei PV-Module, die Ausfräsung der Klemmleiste rückseitig. Achten Sie darauf, dass die Gummigranulat-Pads nicht verrutschen, diese müssen oben eingeklemmt jeweils zwischen einem PV-Modul und der Klemmleiste stecken.



- > Schieben Sie nun das Aluminium Abschlussprofil (Montageprofil 50 x 40 mm ohne Bohrungen) mit der Nut nach unten zwischen die Pfosten, die Montagezapfen in die Pfostennuten, bis auf das/ die PV-Modul(e).
- > Bohren und Verschrauben Sie das Aluminium Abschlussprofil genauso wie das Aluminium Startprofil. Orientieren Sie sich für die Bohrpunktermittlung aber an der oberen Ziernut des Profils.
- > Montieren Sie auf alle Kabel Ihrer PV-Module den beiliegenden doppelten Kabelschutz. Hierzu stülpen Sie zuerst die kleinere Schutzrolle über das jeweilige Kabel, danach die größere Schutzrolle über die kleinere, sodass jedes Kabel rundherum geschützt ist. Alle elektrischen Arbeiten (Steckerverbindungen, Anschlussarbeiten, ...) dürfen ausschließlich durch geschultes Fachpersonal (Elektroinstallationsbetriebe) erfolgen. Die geschützten Kabel werden in die H-Klemmprofile und die Pfosten eingeschoben und weitestgehend versteckt.  
H-Klemmprofile:  
Die verbundenen Kabel lassen Sie durch den Fachmann in das H-Klemmprofil einschieben. Verschließen Sie die Öffnung mit der beiliegenden, zweiteiligen Kunststoffabdeckung  
Pfosten:  
Schieben Sie die noch nicht verbundenen Kabel jeweils durch die Ausfräsungen der Pfostenkammern. Danach die verbundenen Kabel, bei Modulverbindungen, durch die Ausfräsung in der Nut im Inneren der Pfosten nach oben schieben lassen. Wir empfehlen den Strom-/ Netzanschluss in der Pfostennut, auf Höhe der Pfostenausfräsung, zu platzieren. So können die Stecker und Kabel ebenfalls in den Pfosten versteckt werden. Das Anschlusskabel führen Sie in der Pfostennut nach unten. Die Pfostennuten können Sie mit Nut-Abdeckleisten oder Nut-Klemmleisten verschließen.

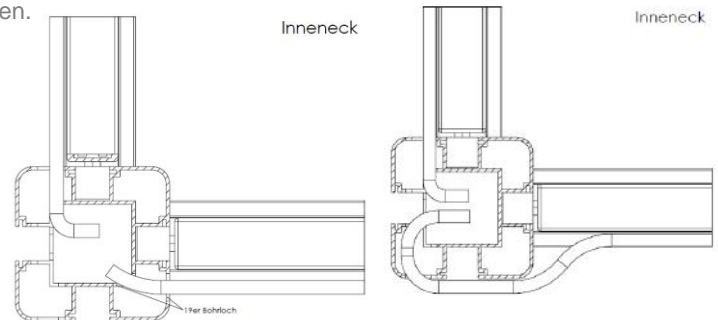


## MONTAGEANLEITUNG SOLAR-FENCE

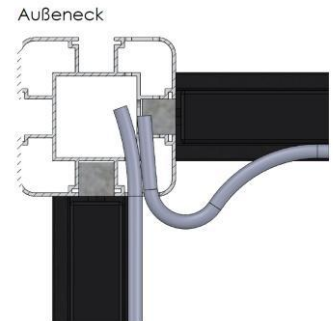
### SCHRITT 5.1: SOLAR-FENCE ECKMONTAGE

- > Wenn Sie zwei Solar-Fence im rechten Winkel montieren wollen, müssen Sie bei der Montage unterscheiden, ob es sich um eine Innenecke (Vorderseiten stoßen sich im 90° Winkel) oder eine Außenecke (Rückseiten stoßen sich im 90° Winkel) handelt.

Innenecke: Um die Kabel im Pfosten verbinden zu können, müssen Sie mit einem Ø 19 mm Bohrer die Pfostenkammer (Vorder- und Rückseite) aufbohren. Alternativ (ohne Bohrungen) können Sie das geschützte Kabel um den Pfosten herumlegen und die vorhandene Bohrung verwenden.

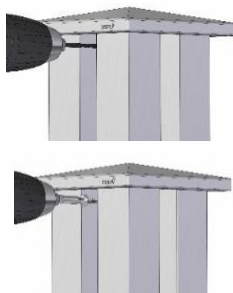


- > Außenecke: Sie können die Kabel beider Module durch die vorhandene Ausfräsung in der Pfostenkammer führen. Alternativ können Sie mit einem Ø 19 mm Bohrer die Pfostenkammer (Vorderseite) aufbohren. Beachten Sie, dass Außenecken eine Abweichung in der Montagerihenfolge mit sich bringen. Erst nachdem die Kabel in den Pfosten gesteckt und verbunden wurden, kann das PV-Modul an die Pfostennut geschoben werden. Dann folgt die weitere Montage des Grundmoduls, bis am Ende das Abschlussprofil montiert werden kann.



- > Hinweis: Eine Über-Eckmontage ist nur möglich, wenn Sie, wie unter Schritt 2 beschrieben, darauf geachtet haben, dass das Aluminium Montageprofil „unten“ nicht auf Höhe einer Pfostenankerschraube liegt.

### SCHRITT 6: PFOSTENKAPPEN MONTIEREN



- > Setzen Sie die Pfostenkappe auf den Pfosten auf und bohren Sie, von zwei Seiten (Pfostenkappe vorgebohrt) 15 mm unterhalb der Pfostenoberkante in der Pfostennut mit einem 3,5 mm Bohrer vor.
- > Befestigen Sie die Pfostenkappe mit den beiliegenden Bohrschrauben (3,9 x 32 mm).
- > Bei Verwendung der Nut- Abdeckkleisten sollte die Verschraubung in der Nut erfolgen, in der die Profile montiert sind.

Alle Angaben beruhen auf dem aktuellen Stand der Technik. Änderungen werden laufend in einer neuen Version dieser Montageanleitung umgesetzt. Die jeweils aktuellste Version können Sie unter [www.osmo.de](http://www.osmo.de) einsehen und/ oder herunterladen. Irrtum und technische Änderungen vorbehalten. Alle Rechte vorbehalten. Montageanleitung bestehend aus 5 Seiten.

Stand: 01. Januar 2024