

Robust, intelligent und  
superschnell – das  
Verlegesystem für  
UPM ProFi Deck 150  
und Deck 150 UV+  
Terrassendielen

# UPM ProFi® Click System

## Verlegeanleitung



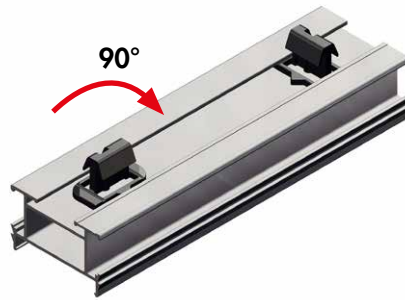
Es ist wichtig, dass Sie die Anweisungen genau befolgen. Andernfalls kann die Produktqualität beeinträchtigt werden und Sie verlieren Ihre Herstellergarantie. Bei Fragen oder Unklarheiten wenden Sie sich bitte an Ihren UPM ProFi Händler und/oder besuchen Sie [www.upmprofi.de](http://www.upmprofi.de) für weitere Informationen.

Hinweis: Bitte beachten Sie stets die geltenden baurechtlichen Vorschriften. Bitte achten Sie darauf, die neuen Dielen nicht zu zerkratzen, wenn Sie bei der Verlegung scharfkantige Werkzeuge oder andere Arbeitsgeräte verwenden.

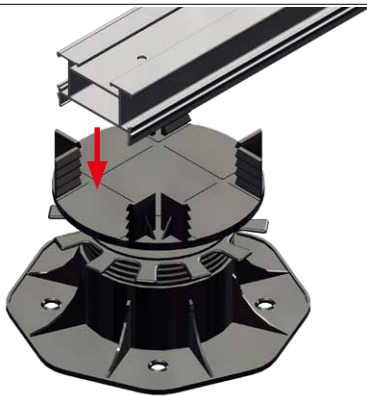
## UPM PROFI CLICK SYSTEM – GRUNDPRINZIPIEN



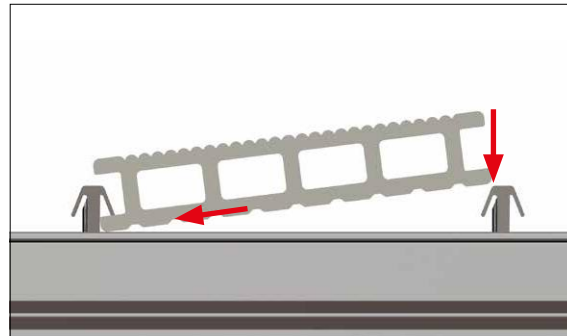
1. Bauen Sie eine Unterkonstruktion mit **Eckstücken (Corner Piece)**.



2. Drehen Sie Click Clips für Dielenbretter um  $90^\circ$ , um sie in die Stützschiene **Click Alu Support Rail Large** zu stecken.



3. Klicken Sie die Alu-Stützschiene auf die **StandfüÙe**.



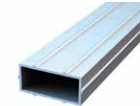
4. Klicken Sie die Dielenbretter in die **Click Clips**.

## UPM PROFI CLICK SYSTEM – KOMPONENTEN



### Click Alu Support Rail Large

- ✓ Für eine robuste und haltbare Rahmenkonstruktion für Terrassen. Max. Tragfähigkeit von  $400 \text{ kg/m}^2$



### Connector für Click Alu Support Rail Large

- ✓ Ermöglicht feste und stabile Längsverbinding von Stützschiene



### Click Clip

- ✓ Ermöglicht schnelle und feste Twist-Lock-Verlegung von Terrassendielen



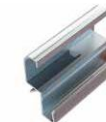
### Direct Fix Clip

- ✓ Verhindert ein „Wandern“ der Dielen: Dielen bleiben in Position und Dehnfugen bleiben gleichmäßig



### Click Start Clip

- ✓ Ermöglicht schnelle Verlegung der ersten und letzten Terrassendielen



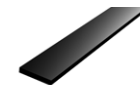
### Click Rail Step Clip

- ✓ Ermöglicht schnelle Montage von UPM ProFi Rail Step für die schönsten und widerstandsfähigsten Terrassenkanten



### Corner Piece

- ✓ Ermöglicht feste und stabile  $90^\circ$ -Grad-Verbindung von Stützschiene



### Quiet Tape

- ✓ Dämpft Schallschwingungen für die ultimative Ruheterrasse

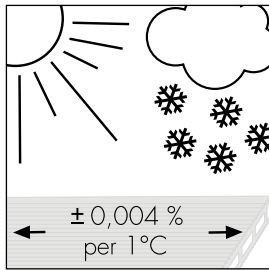


### Foot

Small/Medium/Large

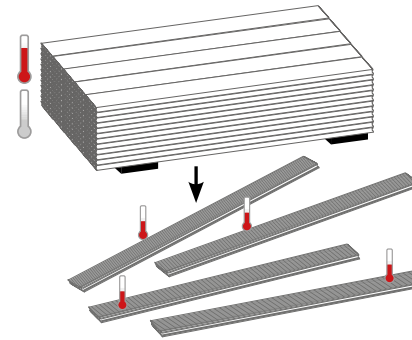
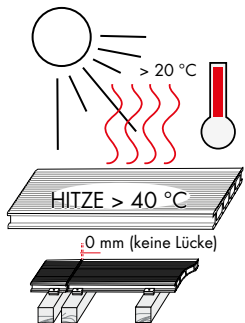
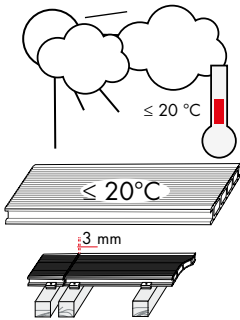
- ✓ Ermöglicht erhöhte Terrassen von  $35 \text{ mm}$  bis  $225 \text{ mm}$

# ALLGEMEINE RICHTLINIEN



## 1. Wärmeausdehnung

Terrassendielen aus Verbundwerkstoff dehnen sich infolge von Temperaturänderungen aus und ziehen sich wieder zusammen. UPM ProFi Deck-Dielen, die im Winter oder zu Beginn des Frühlings verlegt werden (wenn die Dielen kalt sind), dehnen sich aus, sobald es wieder wärmer wird. An den Enden von Terrassendielen, die Stoß an Stoß oder gegen eine Wand oder andere feststehende Oberflächen verlegt werden, müssen Dehnfugen gelassen werden. Bitte beachten Sie die geltenden Fachregeln und den jeweils aktuellen Stand der Technik, z. B. hinsichtlich des Mindestabstands zwischen den Dielen und der Gebäudewand und der möglicherweise erforderlichen Entwässerungskanäle zwischen der Hauswand und der Dielenkante. Eine detaillierte Dehnungstabelle finden Sie auf dem technischen Datenblatt (als Download erhältlich auf [www.upmprofi.com](http://www.upmprofi.com)). Normalerweise verkürzen sich WPC-Terrassendielen um ca. 1 mm/m, wenn sie nach den ersten warmen Tagen nach der Verlegung abgekühlt sind. Als grober Richtwert gilt daher ein Abstand von 3 mm zwischen zwei 4-m-Dielen, wenn diese bei einer Lufttemperatur von maximal 20°C verlegt werden (Temperatur der Dielen  $\leq 20^\circ\text{C}$ ). Liegt die Lufttemperatur über 20°C (geschätzte Temperatur der Dielen  $> 40^\circ\text{C}$ ), sollte keine Fuge gelassen werden, da sich die Dielen zusammenziehen, wenn sie abkühlen. Messen Sie die Oberflächentemperatur der Dielen mithilfe eines Infrarotthermometers. Die Ausdehnung pro Grad Temperaturänderung verhält sich proportional zur Länge einer Diele. In anspruchsvollen Umgebungen mit stark schwankenden Temperaturen sollten Stoßstellen vermieden werden. Die Dehnungsfugen können in das Terrassendesign eingearbeitet werden, siehe Beispielfotos auf [www.upmprofi.de](http://www.upmprofi.de). Eine versetzte Anordnung der Fugen, wie sie oft bei Holzdielen üblich ist, ist nicht zu empfehlen, da dies zu unterschiedlich großen Dehnfugen führen kann. Bitte beachten Sie, dass jedes Dielenende auf einem separaten Unterkonstruktionsriegel aufliegen muss.



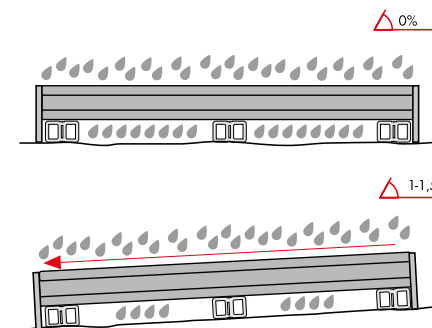
## 2. Vor Zuschnitt und Verlegung: Chargenkontrolle und Angleichen der Dielentemperatur

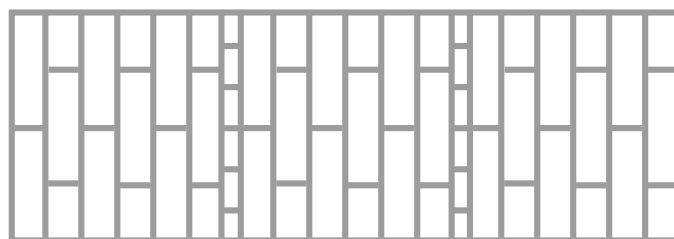
Schneiden Sie jedes Brettende beidseitig rechtwinklig gleich zu. Um sicherzugehen, dass alle Terrassendielen beim Zuschneiden und Verlegen dieselbe Temperatur haben, müssen die Dielen nach dem Auspacken zuerst ausgebreitet werden. Das Zuschneiden der Dielen sollte idealerweise gleichzeitig erfolgen. Wenn die Dielen beim Zuschneiden nicht alle dieselbe Temperatur haben, wird sich ihre Länge unterscheiden, sobald ein Temperatursgleich erfolgt ist. Wenn die Bedingungen vor Ort es zulassen, empfiehlt es sich, die Dielen nach der Verlegung mit einer Kreissäge mit Führungsschiene zuzuschneiden.

**Hinweis:** Mischen Sie vor der Verlegung Dielen aus allen Paletten. Mischen Sie auch die Dielen aus einer einzelnen Palette.

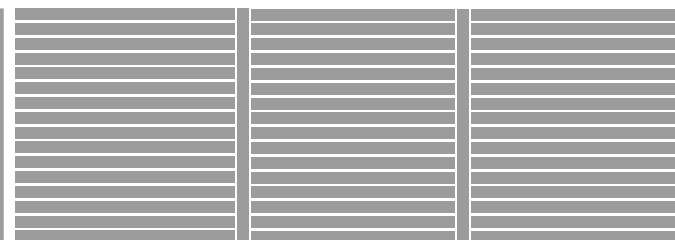
## 3. Gefälle und Belüftung

Da UPM ProFi Deck-Produkte über eine sehr geringe Feuchtigkeitsaufnahme verfügen, können sie horizontal ohne Gefälle verlegt werden. Allerdings trocknen mit Gefälle (z. B. 1–1,5 %) verlegte Dielen schneller, und ablaufendes Regenwasser hilft Staub wegzuspülen. Bitte halten Sie sich an die gängigen Terrassenbauverfahren, um sicherzustellen, dass der Boden eine gute Drainage und Belüftung aufweist. Dies ist besonders wichtig, wenn die geplante Terrasse durch die Verwendung von Fugenband (Rubber Strip) mit einer geschlossenen Oberfläche versehen werden soll. Wenn die Oberfläche der Terrasse geschlossen werden soll, müssen Belüftungspunkte vorgesehen werden, um für eine natürliche Belüftung der Dielen zu sorgen. Dies gilt besonders für Flächen, die hoher Feuchtigkeit ausgesetzt sind, zum Beispiel in der Nähe von Swimmingpools und Gartenteichen oder in anderen feuchten Umgebungen. Wenn die Dielen gegen eine Wand oder andere feststehende Oberfläche verlegt werden, sollte zur Belüftung eine Lücke von mindestens 20 mm (30 mm falls die Terrasse zu allen Seiten von Wänden oder feststehenden Oberflächen umgeben ist) gelassen werden.





≤ α, se Tabelle 1



#### 4. Unterkonstruktion

UPM ProFi Deck-Dielen dürfen nicht für freitragende Bereiche verwendet werden, es sei denn, sie werden auf einer soliden, tragenden Oberfläche verlegt, zum Beispiel auf einem Betonbalkon oder einer Dachterrasse. In jedem Fall muss die Unterkonstruktion als festes Rahmenwerk mit Querstreben gebaut werden. Der maximale Abstand von Querstreben darf nicht größer als 2 m sein (von Mitte zu Mitte). Längsstöße der Unterkonstruktion müssen unterhalb der Dielen ausgeführt werden. Die Träger müssen an den Längsstößen miteinander verbunden werden. Beachten Sie unbedingt baurechtliche Vorschriften, und holen Sie sich bei Dach- und anderen erhöhten Terrassen Rat von einem Spezialisten.

##### Anmerkungen

- Die Vorbereitung der Unterkonstruktion kann auf Arbeitsböcken erfolgen.
- An den Stellen, an denen die Enden der Dielen miteinander verbunden sind, ist es erforderlich, beide Dielen mit einem eigenen Träger/einer eigenen Stützschiene abzustützen (der Abstand der Träger sollte 4-6 cm betragen). Lassen Sie zwischen den beiden Dielen eine Dehnungsfuge frei.

#### Tabelle 1

TRÄGERABSTAND (α)	Deck 150
Privat	40 cm
Gewerblich	40 cm

Wenn UPM ProFi Deck 150 in anspruchsvollen Umgebungen (insbesondere in wärmeren Klimazonen südlich des 43. Breitengrades nördlicher Hemisphäre und Regionen mit höherer UV-Strahlung, zum Beispiel im Gebirge) verlegt werden soll, besuchen Sie bitte die Seite [www.upmprofi.com](http://www.upmprofi.com) oder kontaktieren Sie Ihren UPM ProFi Händler, um weitere Informationen einzuholen.

#### 5. Optimieren von Dehnfugen

Bei Terrassenflächen mit mindestens 4 Metern Länge helfen die folgenden Tipps bei der Optimierung von Dehnungsfugen:

- Die Unterkonstruktion muss als ausgesteifte Rahmenkonstruktion mit Querriegeln aufgebaut werden.
- Befolgen Sie die Anweisungen zur Wärmeausdehnung aus Kapitel 1 dieser Anleitung.
- Planen Sie die Terrasse so, dass die Anzahl der Stützträger am Dielenende/der Dehnungsfugen minimiert wird (beispielsweise, indem Sie die Dielenrichtung ändern oder eine Rahmendiele im 90-Grad-Winkel zur Hauptfläche verlegen).
- Als letzte Option kann der Direct Fix Clip am Ende der Dielen angebracht werden. So werden die Ausdehnung oder Kontraktion auf die andere Seite der Diele verlagert. Am anderen Ende muss ausreichend Platz gelassen werden.
- Je größer die Terrassenfläche, desto größer muss der Abstand der Fläche zu Wänden oder anderen feststehenden Objekten sein.

#### 6. Reinigung und Pflege

UPM ProFi Deck-Produkte verfügen über eine geschlossene Oberfläche, was die Dielen widerstandsfähiger gegenüber Flecken und anderen Verschmutzungen macht. Wie bei jedem Bodenbelag für den Außenbereich sind jedoch auch hier eine regelmäßige Reinigung und sachgemäße Pflege notwendig. Nur so kann sichergestellt werden, dass die Dielen auch Jahre später noch schön aussehen. Reinigungs-, Pflege- und Nutzungsanweisungen finden Sie auf [www.upmprofi.de](http://www.upmprofi.de).

# UPM PROFI CLICK SYSTEM – VERLEGESCHRITTE

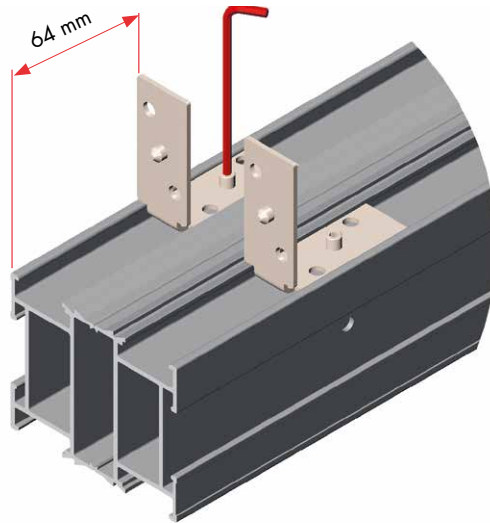
## Unterkonstruktion: Vorbereiten von Anfang/Ende mit UPM ProFi Click Alu Support Rail Large

1. Mit einer Kreissäge auf die gewünschte Länge zuschneiden (Löcher für die Stützschiene können beliebig platziert werden, mit anderen Stützschiene ist bei Schritt 7 jedoch auf die Zuschnittsmaße und die Anordnung der Löcher zu achten).

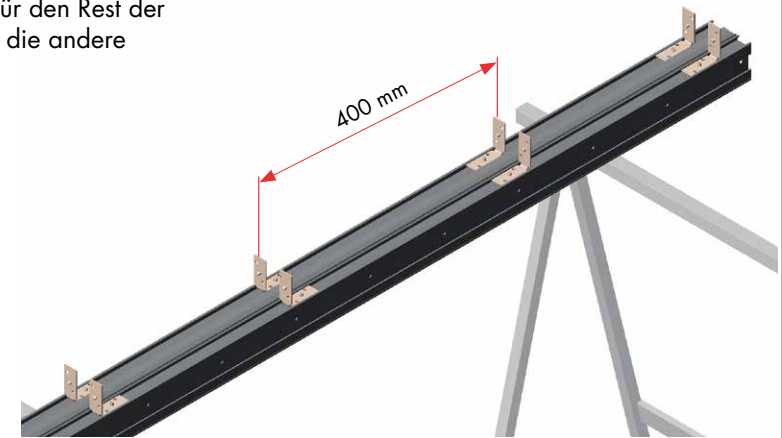
2. Legen Sie zwei Alu-Stützschiene auf die Arbeitsböcke. Die Schiene sollten symmetrisch auf die Seite gelegt werden, so dass die Unterseiten zueinander zeigen.

3. Platzieren Sie die ersten beiden UPM ProFi Corner Pieces am Anfang der beiden Alu-Stützschiene in einem Abstand von 64 mm vom Schienenrand (korrekter Abstand für die Montage der lotrechten Alu-Stützschiene).

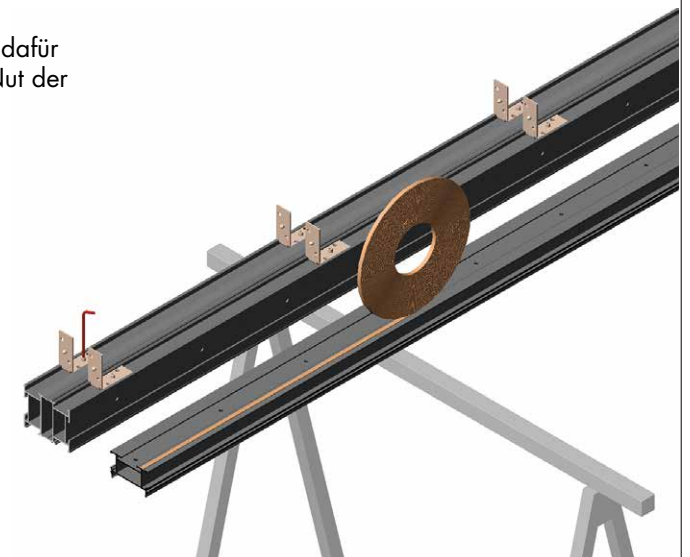
4. Befestigen Sie die Eckstücke mit einem Innensechskantschlüssel oder einem gleichwertigen Werkzeug (es kann auch ein Elektroschrauber verwendet werden).



5. Befestigen Sie alle anderen Eckstücke mit 40 cm Abstand bis zur Hälfte der Stützschiene und drehen Sie diese anschließend für den Rest der Tragschiene in die andere Richtung.



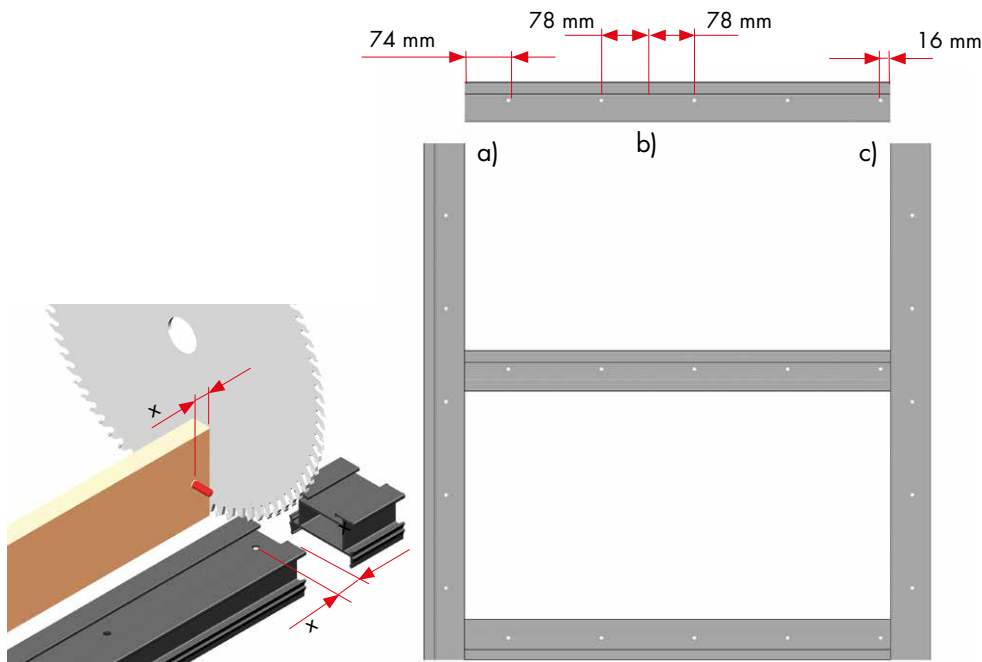
6. Befestigen Sie das UPM ProFi Quiet Tape in der dafür vorgesehenen oberen Nut der Schiene.



## Unterkonstruktion: Vorbereiten der mittleren Alu-Stützschiene (gilt nicht für Querstreben)

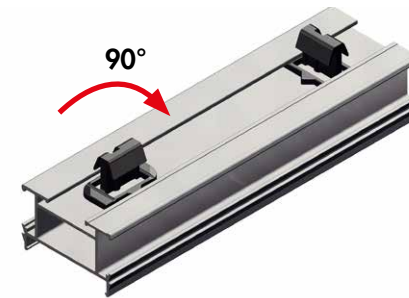
7. Mit einer Kreissäge ablängen. Achten Sie besonders auf den Schneidabstand zum Loch, der je nach Situation variiert.
- a) für UPM ProFi Click Start Clip ( $x = 74$  mm)
  - b) für UPM ProFi Connector ( $x = 78$  mm)
  - c) für Kantenabschluss mit UPM ProFi Rail Step ( $x = 16$  mm)

**TIPP:** Alle Löcher in den Stützschiene sind präzise gebohrt. Beim Schneiden der Schienen empfiehlt es sich, eine Schneideschablone zu verwenden, um bei jedem Schnitt den korrekten Abstand von der Lochmitte auf der Stützschiene bis zum Ende der Tragschiene zu gewährleisten.



8. Legen Sie die Stützschiene nach dem Schneiden mit der gelochten Seite nach oben auf die Arbeitsböcke, die Löcher ausgerichtet und die oberen Nuten auf derselben Seite.

9. Befestigen Sie den UPM ProFi Click Clip, indem Sie den Clip in das Loch der Stützschiene stecken, wobei der Pfeil auf die obere Nut zeigt. Drehen Sie den Clip im Uhrzeigersinn, bis er einrastet. Wiederholen Sie dies mit allen Clips. Stecken Sie keine Clips in Anfangs-/Endstützschiene.



10. Befestigen Sie das Quiet Tape in der vorgesehenen oberen Nut der Stützschiene, wie in der Abbildung für Schritt 6 gezeigt.

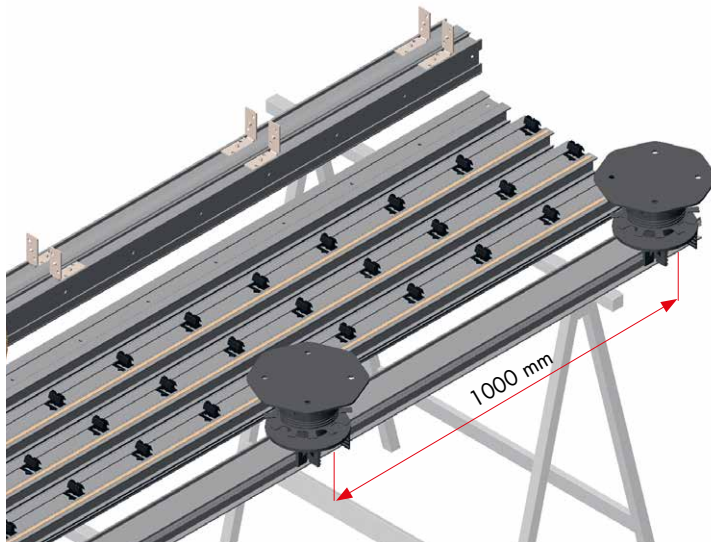




### OPTION A: UPM ProFi Foot

11. Drehen Sie die Stützschiene auf den Arbeitsböcken so, dass die Click Clips zum Boden zeigen.

12. Stecken Sie den UPM ProFi Foot auf (maximaler Abstand 100 cm).

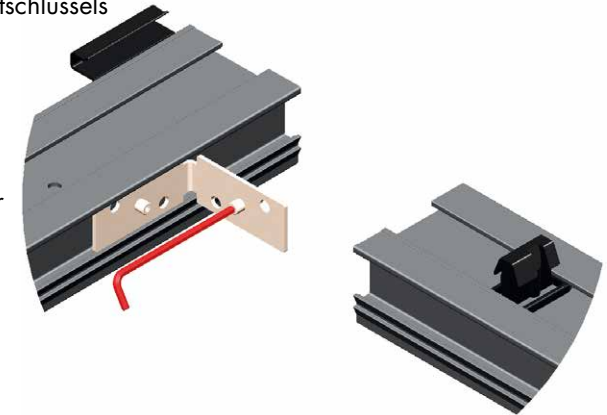


### OPTION B: UPM ProFi Rubber Pads

13. Bei der Verlegung der Alu-Stützschiene direkt auf dem Boden müssen die UPM ProFi Rubber Pads mit einem maximalen Abstand von 100 cm (Mitte zu Mitte) in den unteren Teil der Stützschiene eingesetzt werden.

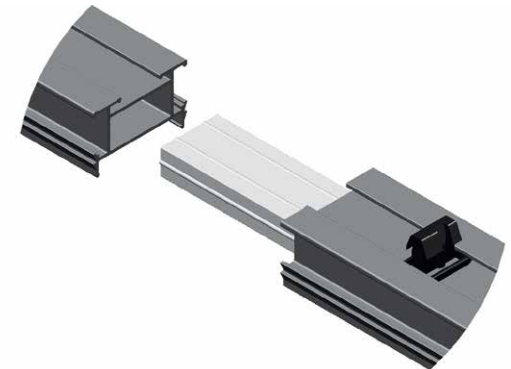
### Die Rahmenkonstruktion auf dem Boden montieren

14. Verbinden Sie die gesamte Unterkonstruktion mit Hilfe eines Innensechskantschlüssels oder eines gleichwertigen Werkzeugs.

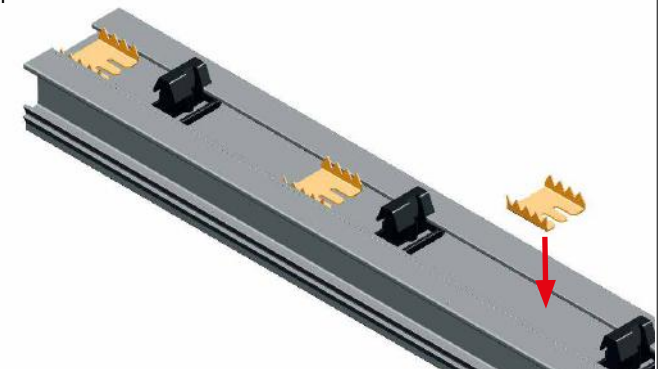


15. Befestigen Sie die Querträger mit Hilfe von Eckstücken.

16. Verwenden Sie bei Bedarf UPM ProFi Connector zur Verlängerung der Alu-Stützschiene (optional).



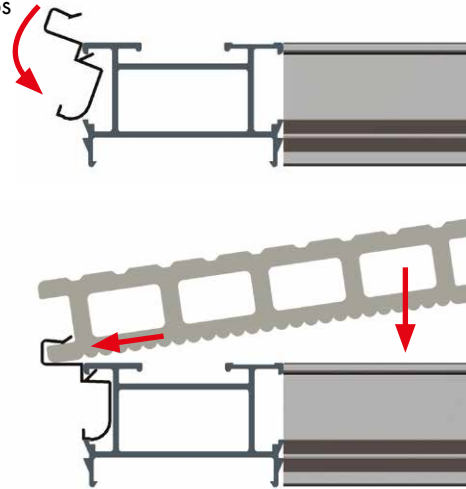
17. Setzen Sie den UPM ProFi Direct Fix Clip auf die mittlere Alu-Stützschiene (wird in der Mitte jeder Diele platziert).



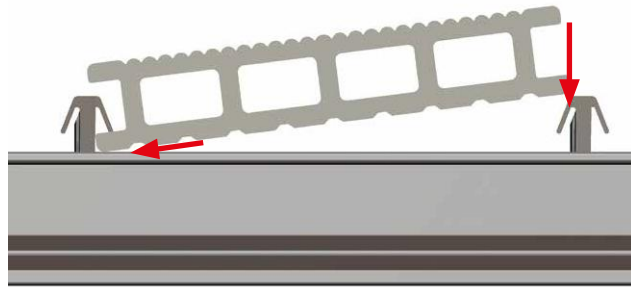


## Verlegen von UPM ProFi Deck 150-Dielen auf der fertigen Unterkonstruktion

18. Für die Befestigung der ersten Dielenreihe: Verwenden Sie UPM ProFi Click Start Clips (maximaler Abstand 40 cm zwischen zwei Click Start Clips).



19. Für den Rest der Dielen: Schieben Sie eine Seite der Terrassendiele in die Click Clips.



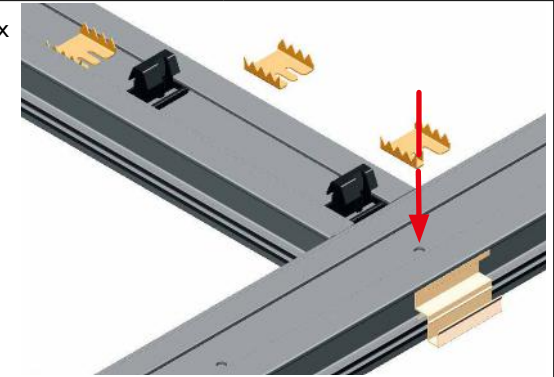
20. Richten Sie die Dielen zueinander aus. Beachten Sie die Notwendigkeit von Dehnungsfugen (siehe Kapitel 1).

21. Klicken Sie die Diele in Position, indem Sie sie nach unten drücken, bis sie einrastet.

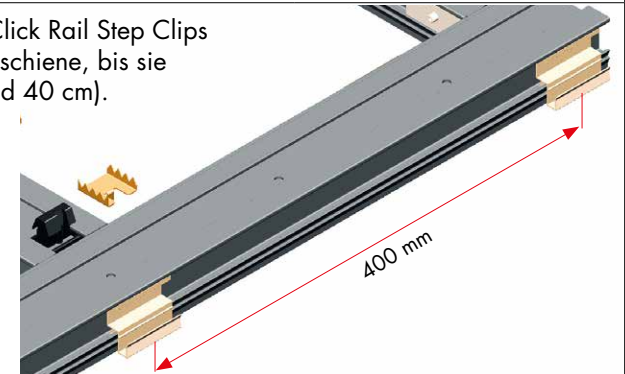


## Kantenabschluss mit UPM ProFi Rail Step (optional)

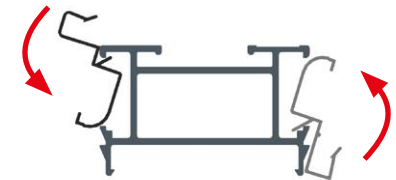
22. Biegen Sie die Zunge des Direct Fix Clip nach unten. Stecken Sie den Clip in das mittlere Loch der Alu-Stützschiene.



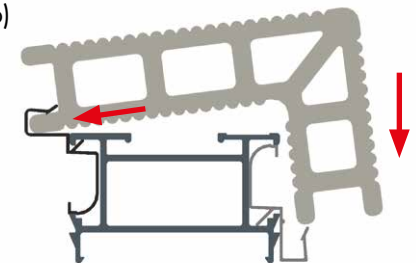
23. Stecken Sie die UPM ProFi Click Rail Step Clips in die äußere Seite der Stützschiene, bis sie einrasten (maximaler Abstand 40 cm).



24. Drücken Sie die Start Clips in die gegenüberliegende Seite, bis sie einrasten.



25. Schieben Sie zuerst die Stufenkante (Rail Step) in die Start Clips. Drücken Sie sie dann nach unten, bis sie in den Rail Step Clips einrastet.







**UPM**

[www.upmprofi.de](http://www.upmprofi.de)

[www.upmprofi.de/wpc-Verlegung](http://www.upmprofi.de/wpc-Verlegung)



UPM Kymmene Corporation behält sich das Recht vor, die in dieser Broschüre enthaltenen Informationen jederzeit zu ändern. Die in diesem Dokument enthaltenen Informationen waren zum Zeitpunkt der Veröffentlichung korrekt. Die aktuellste Version finden Sie unter [www.upmprofi.de](http://www.upmprofi.de)