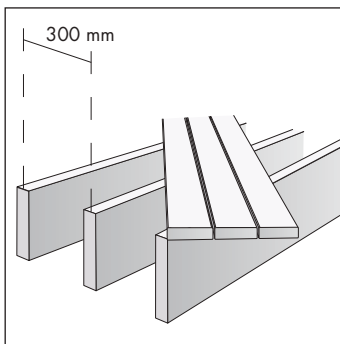
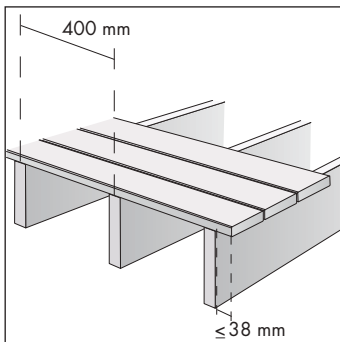




UPM ProFi – Erweiterte Verlegerichtlinien

Bitte beachten Sie: Diese Richtlinien sind lediglich als zusätzliche Informationen zu verstehen und ersetzen nicht die Verlegeanleitungen unter www.upmprofi.de.

UNTERKONSTRUKTIONEN UND OPTIMALE AUSRICHTUNG DER TERRASSENDIELEN

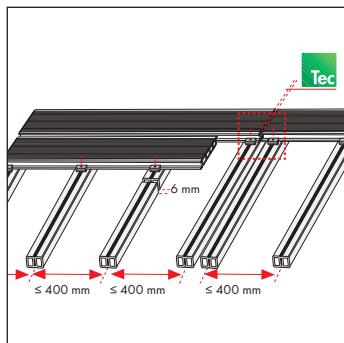


Die Gestaltung der Terrasse sollte vorab festgelegt werden, da die Unterkonstruktion vom Gestaltungsmuster abhängig ist. Um den Reinigungseffekt des Regenwassers ausnutzen zu können, installieren Sie die Terrassendielen in Abfließrichtung des Wassers mit einer Neigung von etwa 1–2 %.

Die Unterkonstruktion sollte das Wasser nicht am Abfließen hindern. Sind die Stützschielen in einem 90-Grad-Winkel zur Fließrichtung des Wassers positioniert, kann die Unterkonstruktion durch Unterlegen von UPM ProFi Rubber Pads ergänzt werden. Damit kann das Wasser um die Profunterlage herum ablaufen. Die benötigte Anzahl von Pads pro Träger ist abhängig von der Art der Unterkonstruktion. UPM ProFi Support Rail: 15 Stück pro 4 m Stützschiene (max. 30 cm Abstand, Mitte zu Mitte) oder 12 Stück/m².

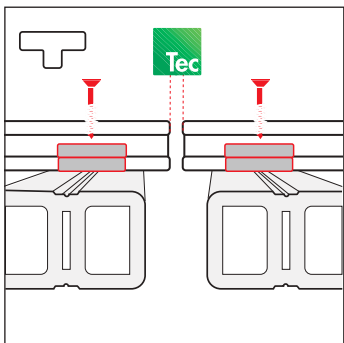
Erhöhte Terrassen müssen mit der Stützschiene UPM ProFi Alu Support Rail Large oder Holzträgern konstruiert werden. UPM ProFi Support Rails dürfen nur auf einer festen, ebenen Oberfläche installiert werden.

Der Trägerabstand der Stützschielen darf max. 40 cm betragen, wenn sie im 90-Grad-Winkel zu den Dielen ausgerichtet sind. Bei anderen Winkelmaßen sind kürzere Abstände notwendig. Bei der Planung sollten schwere Gegenstände wie große Blumenkästen oder Pools berücksichtigt und die Abstände zwischen den Stützschielen entsprechend verringert werden.



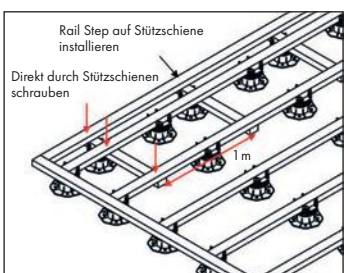
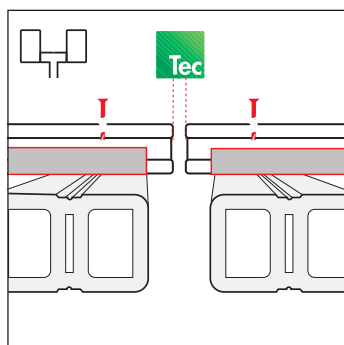
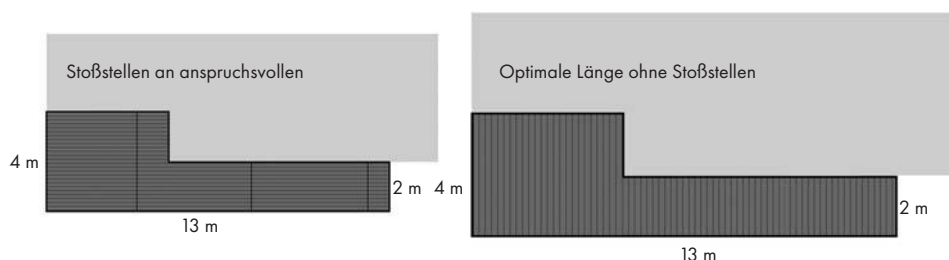
In vielen Fällen werden sich Fugen zwischen den Dielenbrettern nicht vermeiden lassen. Die Position dieser Fugen sollte im Vorfeld sorgfältig geplant werden, da an jedem Ende einer Diele ein Träger benötigt wird und an jeder Stelle, an der zwei Dielen aneinander anschließen, zwei Träger parallel verlegt werden müssen.

Stützschiene oder Träger müssen am Untergrund fixiert werden. Wenn Sie UPM ProFi Support Rails verwenden, sollten Sie diese im Abstand von 100 cm mit Schrauben im Beton verankern.



Ist eine Verankerung im Boden nicht möglich, muss die Unterkonstruktion als festes Rahmenwerk mit Querstreben gebaut werden. Diese Bauweise ist für alle Dachterrassen Pflicht. Die Träger müssen fest miteinander verbunden werden, beispielsweise mit Winkelverbindern. Der Abstand zwischen den Querstreben darf nicht mehr als 2 m betragen.

An Standorten mit stark schwankenden Temperaturen sollten Stoßstellen so gut wie möglich vermieden werden:



Installation von UPM ProFi Rail Step auf UPM ProFi Alu Support Rail Large mit UPM ProFi Foot

Soll UPM ProFi Rail Step auf UPM ProFi Alu Support Rail Large mit Verwendung von UPM ProFi Foot installiert werden (für erhöhte Terrassen), können die Füße nicht an den äußeren Stützschiene angebracht werden, an denen die Stufenschiene befestigt ist. In diesem Fall kann der Fuß nur an einer anderen Stützschiene befestigt werden, die sich in der Nähe der außen liegenden Stützschiene befindet. Dies kann sich in einigen Fällen negativ auf die Stabilität der Terrassenkanten auswirken.

Mit den folgenden Schritten kann die Stabilität der Terrassenkanten erhöht werden: Bringen Sie kurze Stücke (ca. 60 cm Länge) der Stützschiene (Alu Support Rail Large oder Stützschiene aus Holz) im 90-Grad-Winkel unter den Trägern an, und befestigen Sie sie beide, indem Sie direkt durch die Träger schrauben und so die Stücke der Stützschiene mit den Trägern verbinden. Der Abstand zwischen zwei kurzen Stücken darf dabei nicht mehr als 1 m betragen. Der UPM ProFi Foot kann direkt unter dem Träger der Stufenschiene positioniert werden.

Bitte beachten Sie: Dies ist auch mit dem UPM ProFi Click System möglich.





UPM ProFi – Erweiterte Verlegerichtlinien

Bitte beachten Sie: Diese Richtlinien sind lediglich als zusätzliche Informationen zu verstehen und ersetzen nicht die Verlegeanleitungen unter www.upmprofi.de.

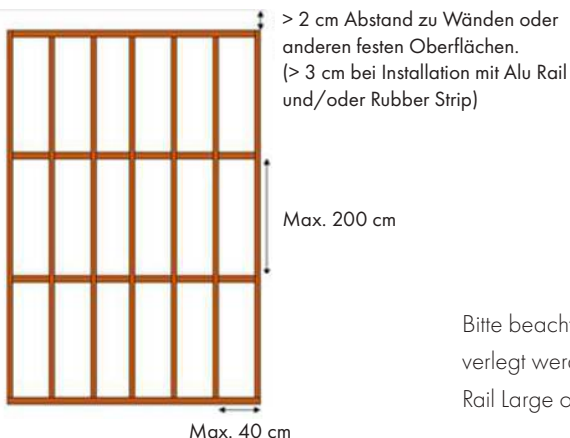
DACHTERRASSEN



Grundsätzlich gilt, dass Stützschiene nicht an der Dachoberfläche befestigt werden können und Höhenunterschiede ausgeglichen werden müssen. Die beste Lösung: Ein festes Rahmenwerk mit Querstreben aus Alu Support Rail Large in Kombination mit UPM ProFi Foot und/oder UPM ProFi Rubber Pad. Der maximale Abstand von Querstreben darf nicht größer als 2 m sein (von Mitte zu Mitte).



Weitere Optionen: Ein festes Rahmenwerk aus Holzträgern oder UPM ProFi Support Rails.

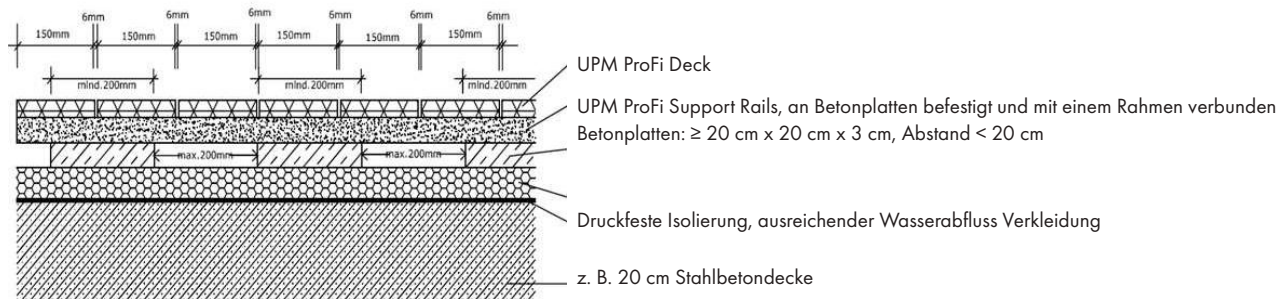


Die Träger müssen fest miteinander verbunden werden, beispielsweise mit Winkelverbindern.

Ist die Gebäudehöhe begrenzt, kann auch UPM ProFi Support Rail Small verwendet und befestigt werden (z. B. mit dem Winkelverbinder aus dem Befestigungsbausatz „UPM ProFi Fence Large Fastening Angle Kit“)

Bitte beachten Sie, dass UPM ProFi Support Rails ausschließlich auf harten, ebenen Oberflächen verlegt werden dürfen. Erhöhte Terrassen müssen auf einem Rahmen aus UPM ProFi Alu Support Rail Large oder Holzträgern (Hartholz der Dauerhaftigkeitsklasse 1) verlegt werden.

Fügen Sie bei Bedarf zusätzliches Gewicht hinzu, indem Sie die Unterkonstruktion auf Betonplatten fixieren oder – bei begrenzter Gebäudehöhe – Metallbögen an den Stützschiene befestigen und Betonplatten darauf platzieren.



Bitte beachten Sie stets die örtlichen Gegebenheiten und die geltenden baurechtlichen Vorschriften.

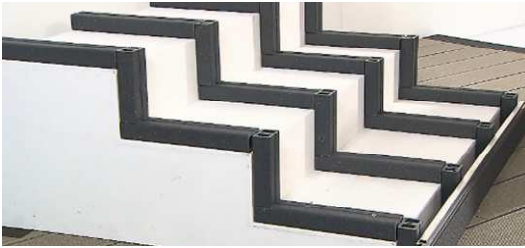




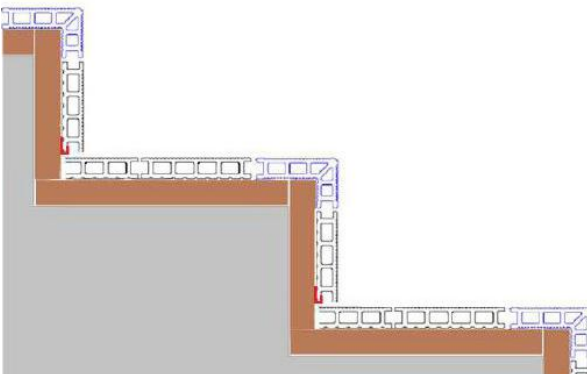
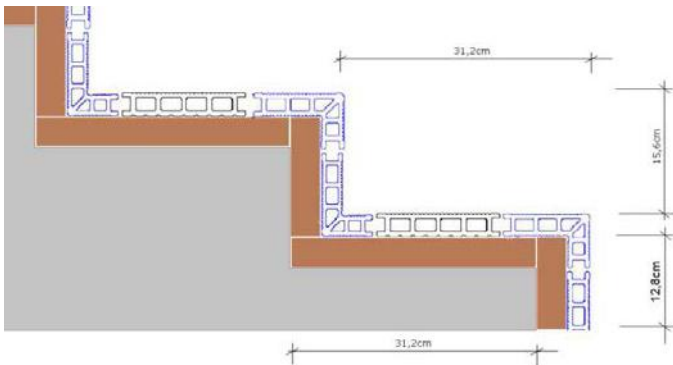
UPM ProFi – Erweiterte Verlegerichtlinien

Bitte beachten Sie: Diese Richtlinien sind lediglich als zusätzliche Informationen zu verstehen und ersetzen nicht die Verlegeanleitungen unter www.upmprofi.de.

TREPPEN



Stützschiene müssen auf einer ebenen Oberfläche (z. B. Betonstufen) angebracht werden.



Für zusätzliche Stabilität müssen Dielenbretter mit UPM ProFi Alu Rail (anstelle von T-Clips) installiert werden.

Kann die vorhandene Konstruktion nicht an die Abmessungen der UPM ProFi Profile angepasst werden, verwenden Sie am besten UPM ProFi Rail Step an der vorderen Treppenkante und UPM ProFi Deck Terrassendielen an den inneren Kanten. Bei Bedarf können die Dielen in Längsrichtung zugeschnitten werden.

Bitte beachten Sie stets die geltenden baurechtlichen Vorschriften. UPM ProFi Support Rails dürfen ausschließlich auf harten, ebenen Oberflächen installiert werden. Erhöhte Terrassen müssen auf einem Rahmen aus UPM ProFi Alu Support Rail Large oder Holzträgern verlegt werden. UPM ProFi Deck Terrassendielen dürfen nicht für freitragende Bereiche verwendet werden, es sei denn, sie werden auf einer soliden, tragenden Oberfläche verlegt: z. B. Betonstufen.



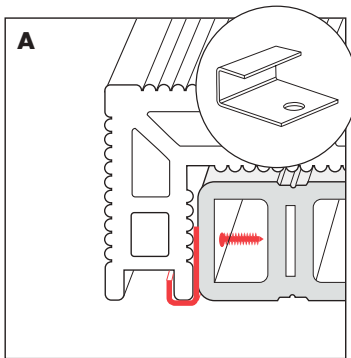


UPM ProFi – Erweiterte Verlegerichtlinien

Bitte beachten Sie: Diese Richtlinien sind lediglich als zusätzliche Informationen zu verstehen und ersetzen nicht die Verlegeanleitungen unter www.upmprofi.de.

POOLABDECKUNGEN

Befestigungsmöglichkeiten



z. B. mit Rail Step.

- Wasserabfluss beachten

