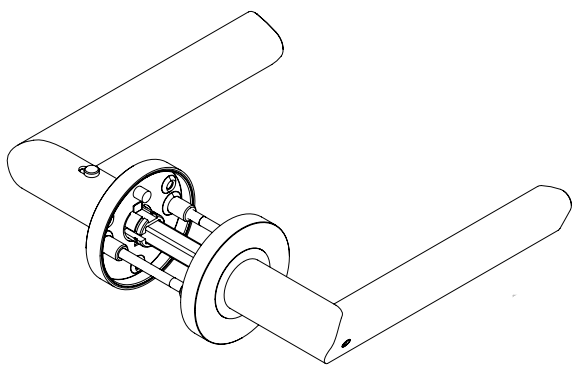
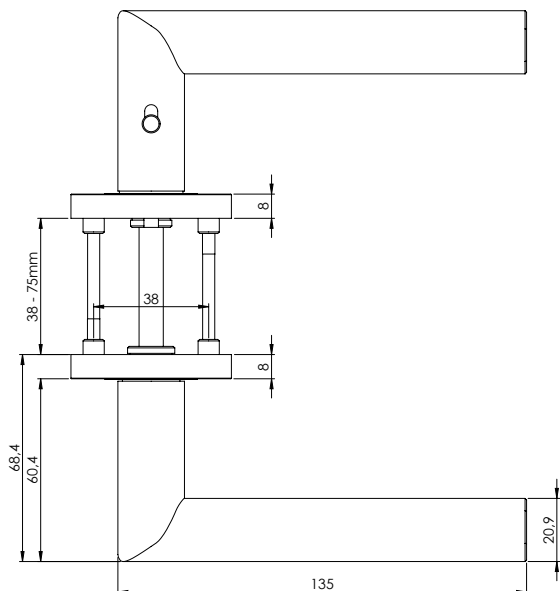


## TRI 134 smart2lock 2.0

Edelstahl matt, Graphitschwarz, Schraubtechnik

GRIFFWERK Türdrückergarnitur mit integrierter Verriegelung geeignet für den Einsatz im Privatbereich

- Drücker festdrehbar gelagert auf der zweiteiligen Edelstahlrosette mit integriertem Hochhalte Mechanismus
- Im Griff integrierte einseitige Verriegelungsmechanik mit Notentriegelung
- mit Standard-Einsteckschloss verwendbar
- Gleitlager für eine dauerhafte, geschmeidige und geräuschlose Funktion ohne Wartungsaufwand
- Verschraubung mit M4-Schrauben
- Madenschraube unsichtbar von unten eingeschraubt und mit Schraubensicherung gesichert
- 8mm Vierkantstift
- Drückergarnitur im eingebauten Zustand ohne sichtbare Schrauben/Montage- oder Demontageöffnungen im Sichtbereich
- Standardtürstärke: 38-45 mm, erweiterbar über Zubehörsets bis 75mm



TRI 134 smart2lock 2.0  
Ausführung: links schließend

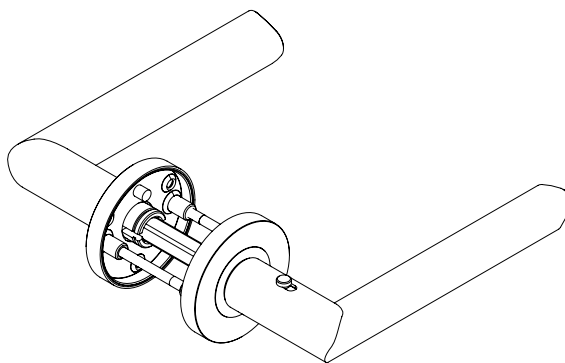
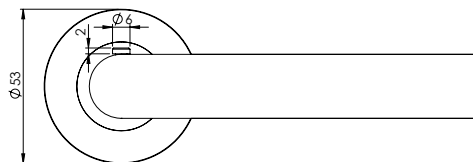
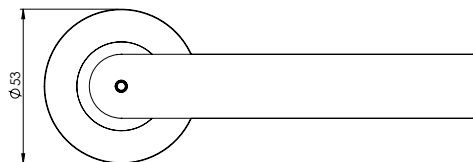
TRI 134 smart2lock 2.0  
Option: left closing

## TRI 134 smart2lock 2.0

satin stainless steel, graphite black, screw-on technique

GRIFFWERK door lever handle with integrated lock suitable for home use

- Lever handle swivel-mounted on two-part stainless steel rose with integrated retaining mechanism
- In the handle integrated one-sided locking mechanism with emergency release
- usable with standard mortise lock
- Slide bearing for durable, smooth, silent and maintenance-free operation
- Attached with M4 screws
- Concealed grub screw inserted from below and secured with thread lock
- 8mm square spindle
- Built-in lever handle with no visible screws/fixing or removal holes in the visible surface
- Standard door thickness: 38-45mm, expandable via accessory sets up to 75mm



TRI 134 smart2lock 2.0  
Ausführung: rechts schließend

TRI 134 smart2lock 2.0  
Option: right closing



# smart2lock

by GRIFFWERK