

Laminatboden wineo 500/700 zum Klicken



Der **wineo 500/700 Laminatboden** ist ein hochwertiger, mehrschichtiger Bodenbelag mit einer strapazierfähigen Melaminharz-Deckschicht in unterschiedlichen Spezifikationen. Nähere Informationen entnehmen Sie bitte den technischen Daten in unseren Produktkollektionen.

Wichtige allgemeine Informationen

Lagern Sie den **wineo 500/700 Laminatboden** stets trocken. Die Folie ersetzt keinen trockenen Lagerort und bietet keinen dauerhaften Schutz vor Nässe.

Überzeugen Sie sich vor der Verarbeitung von der einwandfreien Beschaffenheit der gelieferten Ware. Zugeschnittene oder verlegte Ware ist von der Reklamation ausgeschlossen. Vor der Verlegung ist die Ware auf Farb- und Chargengleichheit zu prüfen. Verlegen Sie in einem Raum nur chargengleiche Planken. Für das Verlegen von **wineo 500/700 Laminatboden** gelten die einschlägigen nationalen Normen, Richtlinien und Regelwerke sowie die technischen Verweise und anerkannten Regeln des Fachs.

In Deutschland sind insbesondere folgende Richtlinien zu beachten:

- VOB Teil C, DIN 18365 Bodenbelagsarbeiten
- DIN 18560 Mindestanforderungen an Estriche Teil 1H

Hinweis: Beschleunigte Estriche und Estriche mit Zusatzmitteln gelten als „Sonderkonstruktionen“. Abweichende Angaben zur Vorgabe gemäß DIN 18560 (Estriche im Bauwesen - Teil 1) hinsichtlich der Belegreife des Estrichs sind vom Auftraggeber mitzuteilen. Abweichend zur DIN 18560 empfehlen wir bei CA-Heizestrich eine maximale Restfeuchte $\leq 0,3 \%CM$

- BEB Merkblatt: „Beurteilen und Vorbereiten von Untergründen, Verlegen von elastischen und textilen Belägen“
- DIN 18202 „Toleranzen im Hochbau“
- Sanitär Heizung Klima ZV Merkblatt: „Schnittstellenkoordination bei beheizten Fußbodenkonstruktionen“

Untergrundbeschaffenheit

Bereiten Sie den Untergrund gem. VOB Teil C Bodenbelagsarbeiten DIN 18365 vor. Der Untergrund muss planeben, tragfähig und dauerhaft trocken sein. Die maximale Höhentoleranz darf gemäß DIN 18202 „Toleranzen im Hochbau – Tabelle 3 Zeile 4“, 3mm pro Laufmeter bzw. bei Fliesenkanten 1mm auf 10cm, nicht überschritten werden.

Untergründe

Der **wineo 500/700 Laminatboden** kann schwimmend auf allen Arten von Estrichen, auf vorhandene, schwingungsfreie Holz-, Dielen- und Spanplattenfußböden, auf PVC, Kunststoffbelägen und Linoleum, auf Stein-, Keramik- und Marmorböden verlegt werden. Textile Bodenbeläge und Nadelvlies müssen entfernt werden. Grundsätzlich ist die Entfernung alter Bodenbeläge zu empfehlen, um Wechselwirkungen und Irritationen entgegenzuwirken. Um Unebenheiten auszugleichen, wird das Auftragen einer geeigneten Ausgleichsmasse empfohlen. Bitte beachten Sie die Hinweise der Bauhilfsstofflieferanten. Nicht aufgeführte Untergründe bedürfen der Freigabe durch die Windmüller GmbH.

Laminatboden wineo 500/700 zum Klicken



Hinweis: Der Bodenleger hat vor der Verlegung des Bodenbelages bei seiner Prüfung Bedenken anzumelden.

Insbesondere bei:

- größeren Unebenheiten,
- Rissen im Untergrund,
- nicht genügend trockenem Untergrund,
- nicht genügend fester, zu poröser und zu rauer Oberfläche des Untergrundes,
- verunreinigter Oberfläche des Untergrundes, z.B. durch Öl, Wachs, Lacke, Farbreste,
- unrichtiger Höhenlage der Oberfläche des Untergrundes im Verhältnis zur Höhenlage anschließender Bauteile,
- ungeeigneter Temperatur des Untergrundes,
- ungeeignetem Raumklima,
- fehlendem Aufheizprotokoll bei beheizten Fußbodenkonstruktionen,
- fehlendem Überstand des Randdämmstreifens,
- fehlender Markierung von Messstellen bei beheizten Fußbodenkonstruktionen
- fehlendem Fugenplan

(Quelle: Kommentar zur DIN 18365 Bodenbelagsarbeiten)

Fußbodenheizung:

Bei der Verlegung von Laminatböden ist neben der VOB DIN 18365 auch die EN 1264-2 (Fußbodenheizung Systeme und Komponenten) zu berücksichtigen. Die Oberflächentemperatur sollte 27°C dauerhaft nicht überschreiten. Bei Nutzung anderer Fußbodenheizsystemen bitten wir Sie um Rücksprache mit der Anwendungstechnik der Windmüller GmbH.

Werkzeuge für die Verlegung (1):

- Zollstock / Maßband
- Abstandshalter
- Bleistift / Parallelzeichner
- Winkel
- Stanze/Stichsäge



Laminatboden wineo 500/700 zum Klicken



Akklimatisierung (2):

Der **wineo 500/700 Laminatboden** ist mindestens 24-48 Stunden vor Verlegung, ungeöffnet in kleinen Stapeln von max. 2 Paketen, in den zu verlegenden oder angrenzenden Räumen bei nachfolgenden Voraussetzungen liegend akklimatisiert werden!



Raumklimatische Voraussetzungen:

- Lufttemperatur im Raum > 18°C (aber nicht mehr als 26°C)
- Bodentemperatur > 15°C (nicht mehr als 25°C)
- Die rel. Luftfeuchtigkeit sollte zwischen 50% und max. 65% liegen

Auf mineralischen Unterböden ist eine Dampfbremse (3) in Form einer PE-Folie mit einem SD-Wert $\geq 75\text{m}$ erforderlich. Die Dampfbremse wird unterhalb der Zwischenlage ausgelegt. Die Überlappungen sind mit einem geeigneten Dichtband feuchtesperrend zu verbinden. Bei nicht unterkellerten Räumen, bei Gewölbedecken oder Durchfahrten muss eine geeignete Bauwerksabdichtung nach DIN 18195/18531-35 erfolgen. Dies gilt auch für Verlegungen über Räumen mit besonders hoher Luftfeuchtigkeit oder bei Verlegungen direkt auf Beton.



Akustik-/Trittschallunterlage

Je nach vorhandenem Unterboden können Unterlagen den Wohnkomfort entscheidend beeinflussen. Für wineo 500/700 empfehlen wir die Verwendung einer original wineo Akustik-/Trittschallunterlage, wie z.B. soundPROTECT oder soundPROTECT profi. Dämmunterlagen verringern die Schallübertragung zu anderen Räumen, vermindern Begehgeräusche und verbessern damit den Wohnkomfort entscheidend. Der CS-Wert (Druckfestigkeit) von Dämmunterlagen sollte mind. $\geq 90\text{ kPA}$ betragen.

Laminatboden wineo 500/700 zum Klicken



Die Verlegung der wineo 500/700 Laminatboden

Bewegungsfuge / Randabstände:

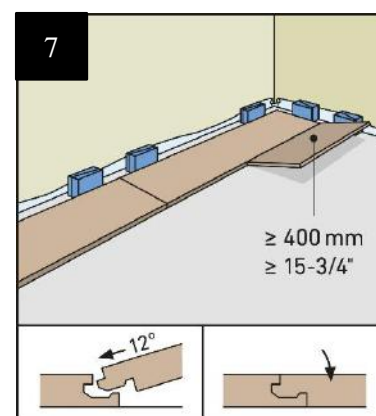
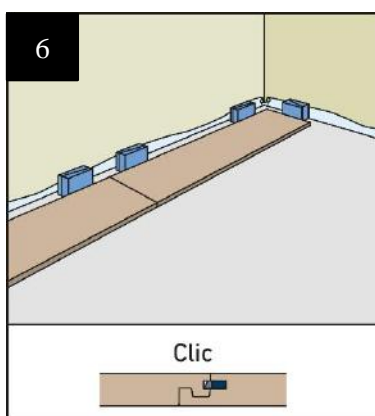
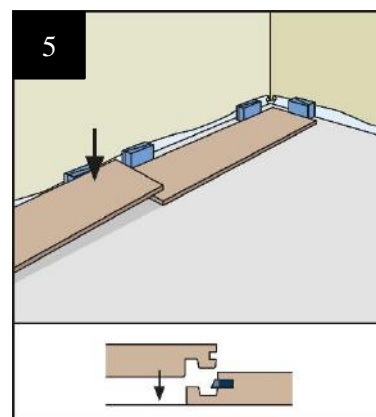
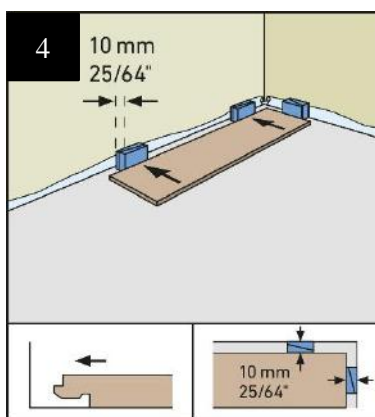
Bewegungsfuge: mindestens 10mm Breite.

Tipp: Nutzen Sie Reststücke des Bodenbelages als Abstandshalter. Ebenso beachten Sie einen Abstand von 10mm zu allen im Raum befindlichen festen Gegenständen, wie z. B. Rohrdurchführungen, Türzargen etc.! Diese Bewegungsfuge darf grundsätzlich nicht mit Silikon, Elektrokabeln o. ä. belegt werden!

Verlegung

Verlegen Sie die Paneele mit der Stirnseite in Richtung Hauptlichtquelle des Raumes. Sie können die Eigenstabilität des verlegten Bodens deutlich verbessern, indem Sie lange, schmale Räume in Längsrichtung verlegen. Arbeiten Sie in dem Verlegebereich stets von rechts nach links (4). **Verlegung:** Dabei zeigen die Federseiten der Paneele zur Wand. Achten Sie darauf, dass die Kopfverbindungen mit Nut und Feder passgenau übereinanderliegen und verriegeln Sie diese mit leichtem Druck von oben, bis die Kopfseiten passgenau voreinander liegen (5).

Markieren Sie nun das zum Raumende einzusetzende Element und schneiden (6) dieses passgenau zu. Achten sie darauf, dass ein Randabstand von mind. 10mm gewährleistet ist, und legen sie das Element wie oben beschrieben ein (7).



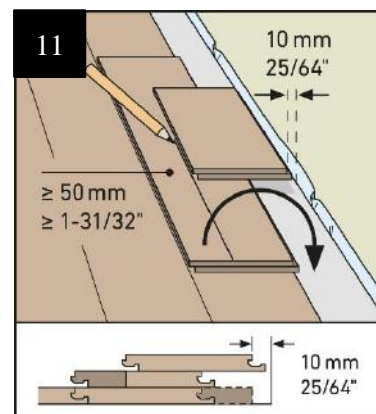
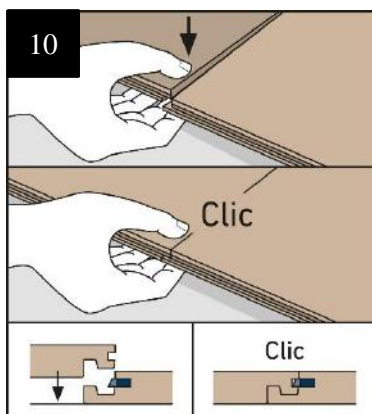
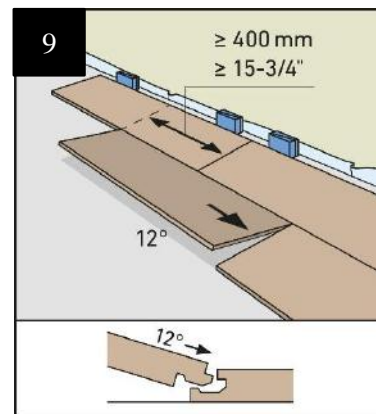
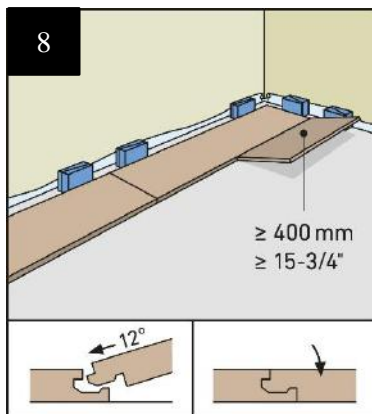
Laminatboden wineo 500/700 zum Klicken



Zum Verlegen der Folgereihen setzen Sie das mind. 40cm lange Restpaneel der ersten Reihe in die Längsnut der bereits liegenden Reihe im Winkel von ca. 12° an und senken es mit leichtem Druck gegen die Vorderreihe ab (8). Nehmen Sie das nachfolgende Paneel, führen es in einem Winkel von ebenfalls 12° längsseitig in das bereits flach auf dem Boden liegende Paneel der ersten Reihe, führen es dabei so dicht wie möglich an die Kopfseite des vorher verlegten Paneels (9) und verriegeln dieses wie oben beschrieben (10).

Diese Technik wird zum Verlegen der gesamten restlichen Reihen angewandt.

Zur Verlegung der letzten Reihe wird der Abstand zwischen der Wand und der verlegten Reihe gemessen und auf das Paneel übertragen (11). Die letzte Verlegereihe sollte möglichst einer halben Paneelbreite entsprechen. Denken Sie an die 10mm breite Bewegungsfuge.



Laminatboden wineo 500/700 zum Klicken



Bewegungsprofile in der Fläche

Räume mit einer ununterbrochenen Fläche von 100m² können unter Berücksichtigung des doppelten Randabstandes (ca. 10mm) fugenlos verlegt werden. Eine Schenkellänge von ca. 12m längs- und 8m quer zum Paneel sollte nicht überschritten werden. Bei sehr schmalen, langen Räumen sollten geeignete Bewegungsprofile zum Einsatz kommen. Raumflächen, die durch aufgehende Bauteile (Pfeiler, Trennwände, Türdurchgänge o. ä.) unterbrochen werden, sind durch Setzen von Bewegungsfugen (je nach Flächengröße mind. 10mm) auf Höhe der Bauteile zu trennen.

Bei der Installation von Fußleisten, Übergangs- oder Abschlussprofilen ist zu berücksichtigen, dass die Leisten oder Profile niemals am Bodenbelag befestigt werden dürfen!

Wichtige Hinweise zum Abschluss der Verlegung

- Entfernen aller Abstandshalter
- Bewegungsfugen/ Rohrdurchführungen etc. mit Profilen / Rosetten oder mit einer geeigneten Füllschnur und Fugendichtmasse abdichten.
- Laminatböden dürfen zu keiner Zeit bauseits fixiert werden. Weder darf der Bodenbelag mit dem Untergrund noch an bzw. durch Möbel oder sonstigen festen Einbauteilen fixiert werden.

Besonderheiten und Ausnahmesituationen

- In Wintergärten bzw. ähnlichen Räumen mit großflächigen Überkopfverglasungen ist der Einsatz von **wineo 500/700 Laminatboden** aufgrund von extremen Schwankungen des Raumklimas als kritisch zu betrachten und bedarf separater Abstimmung und Freigabe durch die Windmüller GmbH.
- Bei der Verwendung von dauerelastischen Dichtstoffen füllen Sie die Fugenbereiche zunächst mit einem Fugendichtband (siehe Zubehör, Art.-Nr. 20080300). Schließen Sie nun die Fuge mit Silikonmasse, sodass eine Zweiflankenhaftung entsteht. Dauerelastisch abgedichtete Fugen sind als Wartungsfugen zu betrachten und müssen regelmäßig auf Funktionstauglichkeit überprüft- bzw. kontrolliert und ggf. erneuert werden.
- Um Materialveränderungen/Schäden vorzubeugen ist bei der Verlegung in Bereichen mit starker Sonneneinstrahlung für ausreichende Beschattung zu sorgen.
- An Kaminen und Kachelöfen ist für eine ausreichend dimensionierte „Strahlungsbarriere“ (z.B. Glas- oder Metallbodenplatten) zu sorgen. Die Größe variiert je nach Heizleistung des Kamins bzw. Kachelofens. Bitte beachten Sie hier die Vorgaben Ihres Ofenbauers / Schornsteinfegers.
- Bei Einrichtungsgegenständen mit hoher statischer Drucklast muss entsprechend des Gewichts für eine ausreichende Lastverteilung (z.B. Lastverteilerplatten) gesorgt werden.

Bitte beachten Sie, dass für ein fertiggestelltes aber noch nicht abgenommenes Gewerk eine Erhaltungspflicht (Schutz des Bodenbelages vor Beschädigungen durch nachfolgende Gewerke) von Seiten des Auftragnehmers besteht.

Durch Teilabnahme übergeht die Erhaltungspflicht für die abgenommenen Bereiche auf den Auftraggeber

Reinigung und Pflege

Bitte beachten Sie hierzu unsere ausführliche Reinigungs- und Reinigungsmittlempfehlung unter www.wineo.de!

Diese Hinweise erheben keinen Anspruch auf Vollständigkeit.

Mit Erscheinen dieser Verlegeanleitung (Stand 03/2023) verlieren alle vorhergehenden Versionen ihre Gültigkeit